



REZNOR

Déstratification

DS - 3



 **NORTEK**[™]
GLOBAL HVAC



DS

Chaque type de chauffage conventionnel présente le même défi: l'air chauffé, plus léger, monte au plafond. Dans les bâtiments élevés, comme les usines, les dépôts et les halls de sport, ceci provoque des gradients de température considérables et une consommation d'énergie accrue.

Les déstratificateurs DS combattent ce phénomène en recirculant l'air chaud jusqu'au niveau du sol. La température au toit est ainsi réduite et la température dans l'espace devient plus homogène.

Modèles

Les déstratificateurs sont disponibles en quatre capacités pour des hauteurs de suspension de 4 à 18m et des débits d'air de 3000 m³/h à 11000 m³/h.

Les DS sont équipés de ventilateurs axiaux à haut rendement avec grille de protection. La carrosserie robuste est équipée de quatre points de suspension.

La grille de soufflage quatre voies, avec ailettes réglables, permet d'adapter la direction et la vitesse terminale de l'air selon l'application et l'hauteur de montage.

Pour une protection anti-gel, les appareils sans thermostat sont disponibles en option.

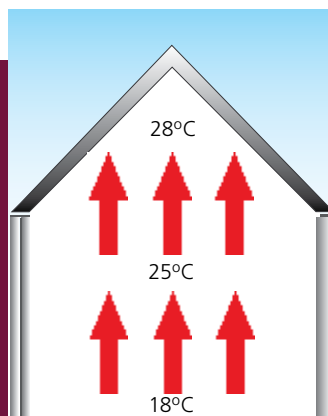
Données techniques

		Réf Modèle			
		DS3-3	DS4-3	DS6-3	DS10-3
Hauteur de suspension minimale	m	4	6	10	10
Hauteur de suspension maximale	m	8	12	18	18
Débit d'air primaire	m ³ /h	3000	5300	6600	9000
Raccordement électrique		230V 1N 50Hz			
Charge totale	A	0.52	1.15	1.75	2.4
Puissance absorbée	kW	0.11	0.25	0.38	0.52
Niveau de pression sonore ¹	dB(A)	50	54	57	62
Poids net	kg	15	19	21	27

¹ Niveau de pression @ 5m, Q=1, A=160m²

Caractéristiques

- > Récupération de chaleur par la recirculation de l'air chaud au niveau utilisé
- > Réduction des coûts d'énergie par la diminution des pertes de chaleur par le toit
- > Utilisation de la chaleur de l'éclairage et des machines
- > Augmentation du confort
- > Réduction du temps de préchauffage

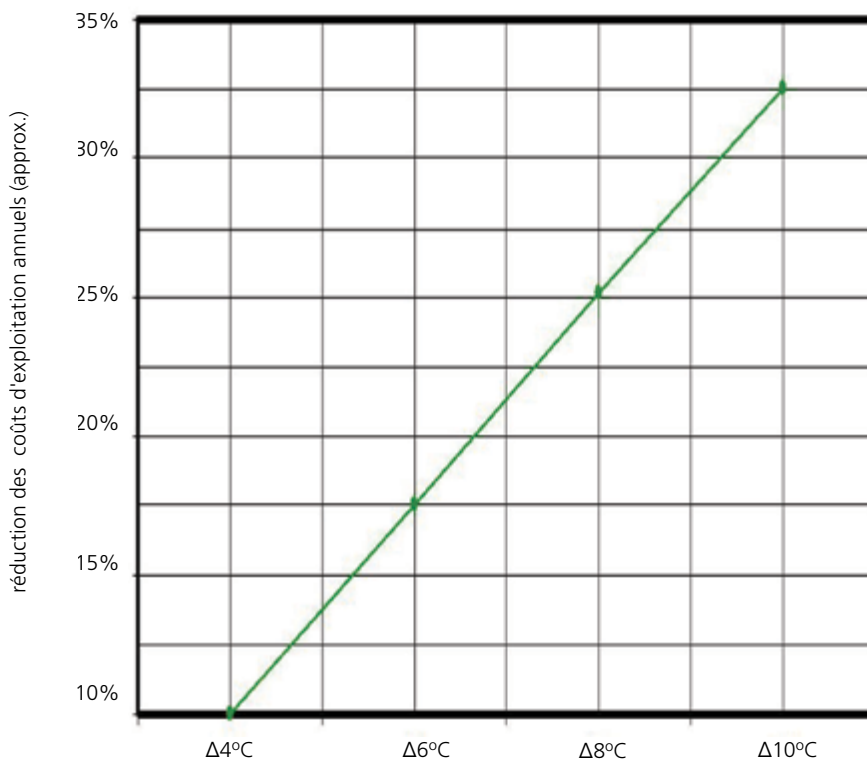


Sans déstratification, l'air chaud monte: la chaleur n'est pas distribuée de manière homogène et les coûts d'exploitation augmentent.



Le DS recircule l'air chaud au niveau de sol: le confort est amélioré et les coûts d'exploitation réduits.

Potentiel d'économies par réduction de la stratification



ΔT gradient de température du sol au toit

Pour un résultat efficace, prévoir un nombre suffisant de déstratificateurs et respecter les entraxes de montage afin de pouvoir utiliser toute la chaleur disponible au toit.

Installation

Les déstratificateurs DS sont livrés prêts à fonctionner automatiquement, nécessitant seulement la suspension et une alimentation électrique monophasée (circuit protégé).

Les versions standard ont un thermostat intégré qui met en marche l'appareil quand la température au niveau de l'appareil dépasse le point de consigne.

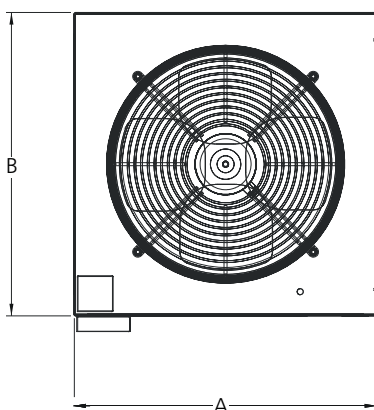
Pour une protection anti-gel, les appareils sont livrés sans thermostat afin d'être branchés à une régulation anti-gel.

La grille de soufflage quatre voies, avec ailettes réglables, permet d'adapter la direction et la vitesse terminale de l'air selon l'application et l'hauteur de montage.

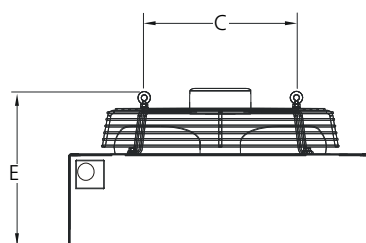
Sélection

Choisissez le modèle qui convient à l'hauteur de suspension. Il est préférable d'installer les déstratificateurs 1 mètre au dessous du toit.

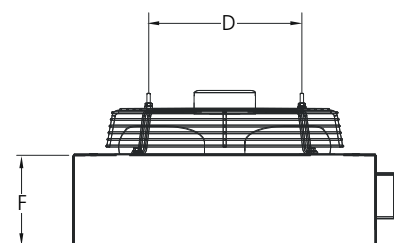
Calculer le volume de l'espace et multiplier par deux pour déterminer le volume d'air qui doit être recirculé pour atteindre une déstratification effective. Puis, diviser par le volume d'air primaire de l'appareil sélectionné pour déterminer le nombre d'appareils nécessaire.



Vue de dessus



Vue de côté



Vue de face

Dimensions

		DS3-3	DS4-3	DS6-3	DS10-3
Largeur	A	474	573	573	724
Profondeur	B	474	573	573	724
Points de suspension	C	332	365	400	440
Points de suspension	D	332	365	400	440
Hauteur	E	318	357	318	368
Hauteur carrosserie	F	192	192	192	192



Nortek Global HVAC Belgium nv
J&M Sabbestraat 130/A000
B-8930 Menen
Belgium
Tel. +32 (0)56 52 95 11
Fax. +32 (0)56 52 95 33
info.reznor@nortek.com
www.reznor.eu

Reznor® is a registered trademark of Nortek Global HVAC, LLC.

Company Standards and Services:

All products manufactured by Nortek Global HVAC facilities in Europe are tested and approved to CE standards. All European Nortek Global HVAC production facilities are assessed to EN ISO 9001 Quality Assurance. Nortek Global HVAC offer a service to our customers; including budget schemes, on site technical support and a comprehensive after-sales package. Nortek Global HVAC reserves the right to change specifications without prior notice. Errors and omissions excepted.



