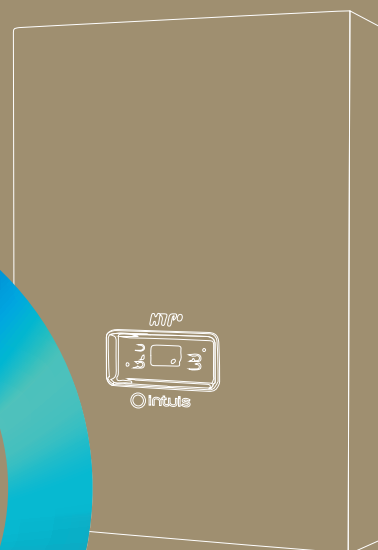


HTI⁷⁰ PREMIUM+

Pompe à chaleur
monobloc air/eau haute
température, idéale pour
les projets de rénovation.



PLUS DE CONFORT, MOINS D'ÉNERGIE.



* Concerne les HTI⁷⁰ 6 mono et 8 mono et tri avec les pilotes Premium+ et DS170 D.

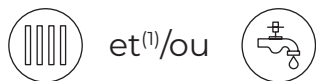
** Concerne le chauffage des locaux à un régime de 35°C. Plus d'infos en page 3.

Solution adaptée à la maison individuelle en rénovation.



Les **+** produit

Multifonctions



Le pilote Premium+ permet d'assurer 1 à 2 circuits de chauffage ou d'ECS.

Économies substantielles

Le COP élevé de nos pompes à chaleur (jusqu'à 4,8⁽²⁾) permet de réduire la puissance électrique jusqu'à 16A.

Simple, fiable et robuste

Une conception soignée pour un fonctionnement pérenne et performant sur des circuits de chauffage à rénover.

Impact environnemental

Le fluide frigorigène utilisé dans nos pompes à chaleur (R290) est près de **700 fois moins nocif** pour l'environnement que la plupart des fluides utilisés sur le marché.

Silencieuse

La conception minutieuse de nos pompes à chaleur rend leur émission sonore très faible avec une pression acoustique de **32dB(A)⁽³⁾**.

Technologie Inverter

Le compresseur Inverter permet une ultra modulation de la puissance de 15% à 100% pour une parfaite maîtrise du confort.

Large gamme de puissance

Le pilote Premium+ fonctionne avec une unité extérieure allant de 6kW monophasé ainsi que 8, 11 et 14kW en mono et triphasé.

Haute température

La température d'eau est assurée **jusqu'à 70°C** sans appoint pour une utilisation sur tous types d'émetteurs, ainsi que les cycles antilégionellose de l'ECS.

(1) Second circuit en option.

(2) Selon modèles.

(3) Pression acoustique à 5m. Comparable à un chuchotement

(4) Pièces garanties 5 ans sous réserve de la validation de la conformité par intuitus, du respect du protocole d'entretien, des exigences réservées aux Stations Techniques Agréées et des conditions de garantie stipulées dans les CCV du tarif en vigueur.



Garantie
5 ANS⁽⁴⁾

CUVE COMPRESSEUR ÉQUIPEMENT ÉLECTRIQUE

HT170-PREMIUM+

CARACTÉRISTIQUES TECHNIQUES

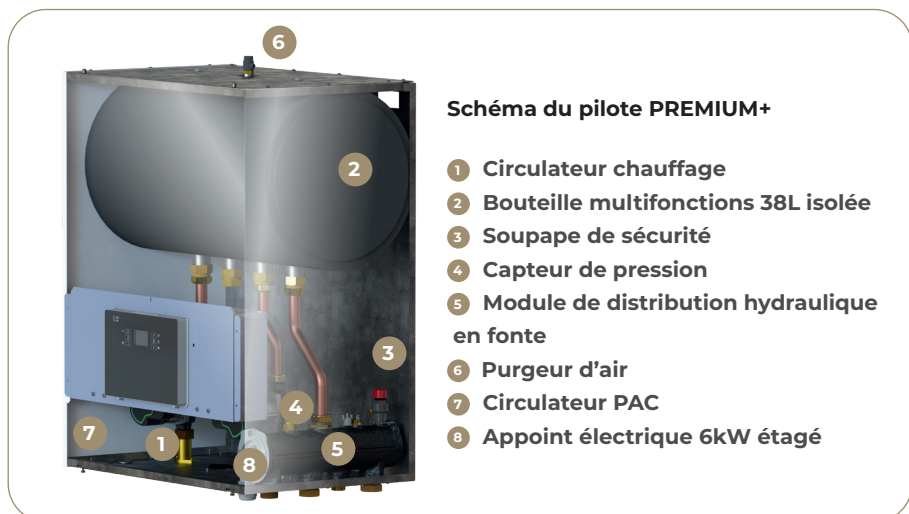
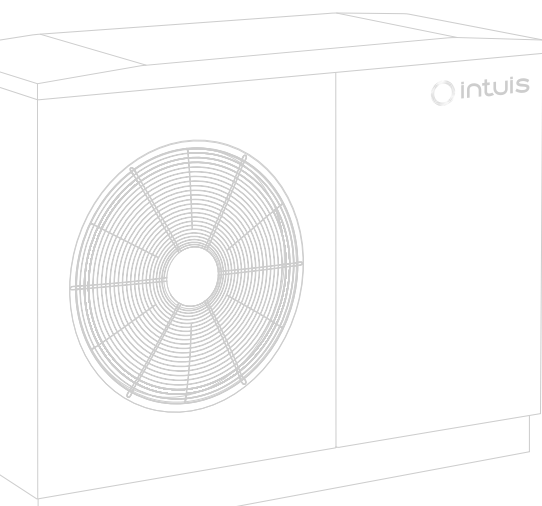


Caractéristiques

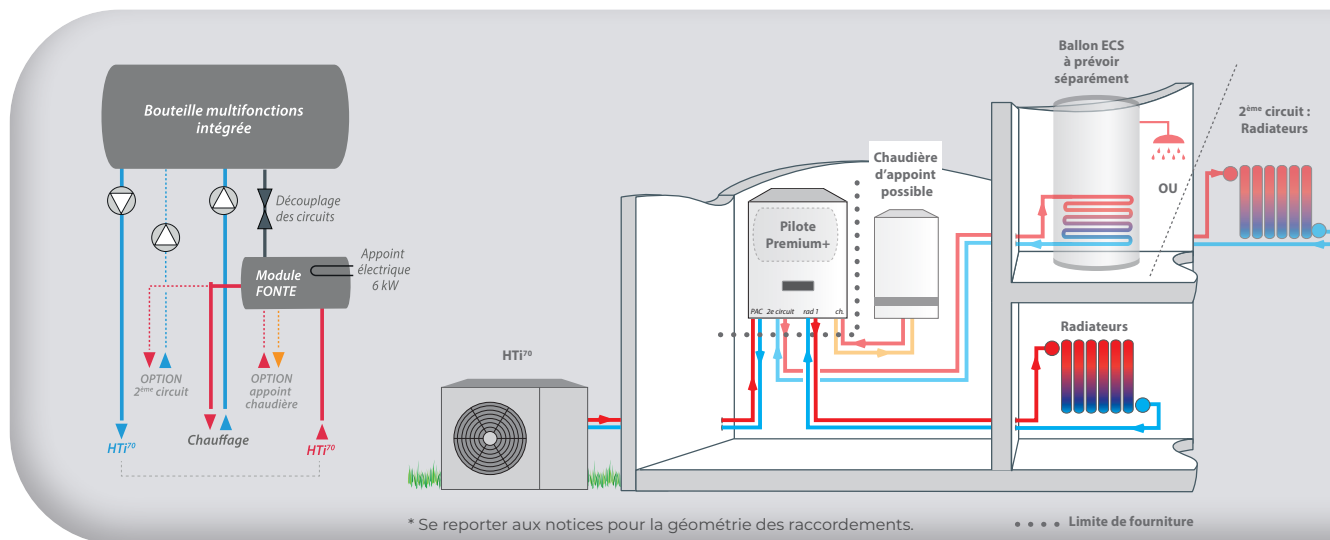
Pompe à chaleur		HTI [®] 6 mono	HTI [®] 8 mono	HTI [®] 8 tri	HTI [®] 11 mono	HTI [®] 11 tri	HTI [®] 14 mono	HTI [®] 14 tri
Classe énergétique 35°C/55°C (De A+++ à D)		A+++/A++	A+++/A+++	A+++/A+++	A+++/A++	A+++/A++	A+++/A++	A+++/A++
SCOP 35°C/55°C		4,75/3,41	4,83/3,93	4,72/3,83	4,72/3,67	4,71/3,67	4,44/3,64	4,44/3,64
Rendement saisonnier 35°C/55°C ETAS (η _s)	%	187%/133%	190%/154%	190%/154%	186%/144%	185%/144%	175%/143%	175%/143%
Puissance calorifique maxi à -7°C/35°C	kW	6	8	8	11	11	14	14
Puissance calorifique maxi à -7°C/65°C	kW	5,5	6,85	6,85	11	11	13	13
Puissance calorifique nominale à +7°C/35°C (EN14511)	kW	4,06	5,72	5,89	8,95	8,95	10,76	10,76
COP à +7°C/35°C nominal (EN14511)	-	4,59	4,85	4,71	4,85	4,85	4,64	4,64
Niveau de pression acoustique nominal (à 5 m directivité 4)	dB(A)	36,8	37,5	37,5	36,3	36,3	39,4	39,4
Niveau de puissance (ERP +7°C/55°C)	dB(A)	55,8	57,6	57,6	51,2	51,2	58,4	58,4
Plage d'air extérieur	°C	-20 à +40	-20 à +40	-20 à +40	-20 à +40	-20 à +40	-20 à +40	-20 à +40
Alimentation électrique	V	230 mono	230 mono	400 tri	230 mono	400 tri	230 mono	400 tri
Disjoncteur de protection	A	16 mono	16 mono	10 tétrapolaire	32 mono	16 tétrapolaire	32 mono	16 tétrapolaire
Courbe du disjoncteur	-	D	D	D	D	D	D	D
Puissance électrique maxi	kVA	3,6	3,6	3,6	7	7	7	7
Section mini de câble de puissance	mm ²	3G 2,5	3G 2,5	5G 2,5	3G 6	5G 2,5	3G 6	5G 2,5
Dimensions (H x L x P)	mm	820 x 1035 x 450	1070 x 1035 x 450	1070 x 1035 x 450	1028 x 1235 x 490	1028 x 1235 x 490	1028 x 1235 x 490	1028 x 1235 x 490
Poids sans eau	kg	81	94	108	136	146	142	150
Débit d'eau nominal	L/h	1000	1350	1350	1550	1550	2000	2000
Fluide frigorigène	kg	0,42	0,6	0,6	0,9	0,9	0,95	0,95
Raccordement hydraulique	mm	26/34 mâle	26/34 mâle	26/34 mâle	26/34 mâle	26/34 mâle	26/34 mâle	26/34 mâle

Caractéristiques

Pilote		PREMIUM+
Section mini de câble de puissance	mm ²	3G 6 (mono) / 5G 2,5 (tri)
Disjoncteur de protection de puissance	A	32 (mono) / 16 (tétrapolaire)
Courbe du disjoncteur	-	C
Alimentation électrique	V	230 (mono) / 400 (tri)
Bouteille multifonctions	L	38 (intégrée dans le pilote)
Dimensions du pilote (H x L x P) / Poids à vide du pilote	mm/kg	789 x 590 x 420 / 47
Raccordements hydrauliques	mm	26/34 mâle
Raccordement chaudière	-	✓
Appoint électrique (de série)	kW	0/2/4/6kW
Découplage des circuits	-	✓

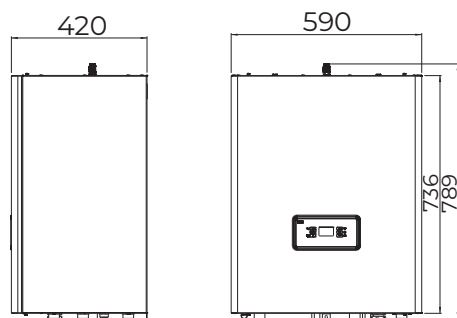


SCHÉMAS DE PRINCIPE* ET HYDRAULIQUE



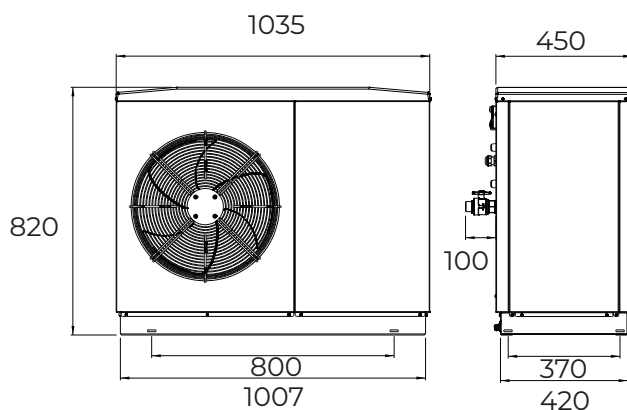
DIMENSIONS DE L'UNITÉ INTÉRIÈRE

PREMIUM+

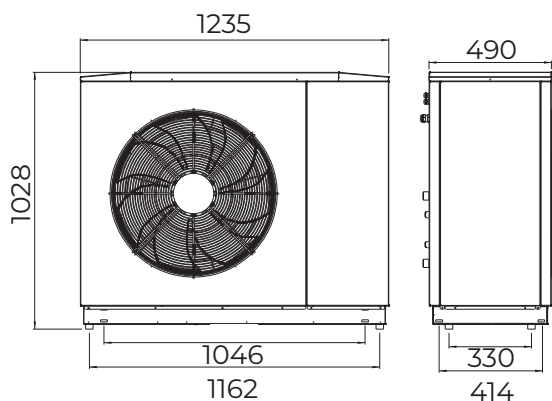


DIMENSIONS DE L'UNITÉ EXTÉRIÈRE

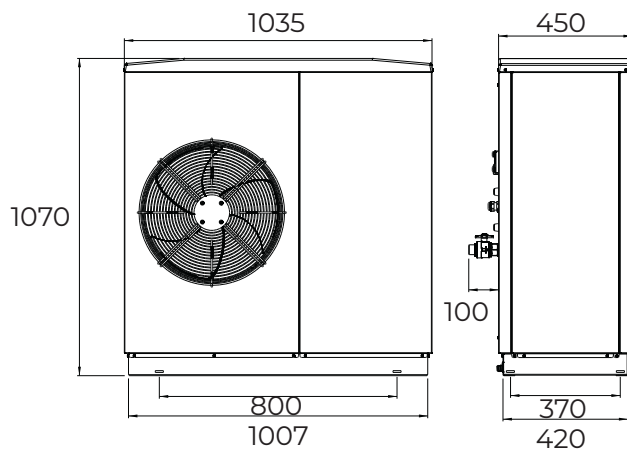
HTi⁷⁰ 6kW



HTi⁷⁰ 11-14kW



HTi⁷⁰ 8kW





L'installation qui vous convient, Soprogaz le partenaire des grandes marques.

À chaque système de chauffage, une solution d'économies d'énergie peut être préconisée. Cela concerne aussi bien un chauffage à énergie fossile qu'une solution avec une énergie renouvelable.

En cas d'intérêt pour le produit présenté ci-dessus, n'hésitez pas à nous contacter

Par mail : info@soprogaz.ch

Par téléphone : 021 624 57 33

Ou rendez-vous directement sur notre site internet en cliquant sur le bouton ci-dessous.

En vous remerciant pour votre confiance !

L'équipe Soprogaz

Ouvert du lundi au vendredi de
7h30 à 12h et de 13h à 17h

SOPROGAZ^{SA}