

## Zé7

Raccordement individuel

Solution thermodynamique triple service assurant simultanément ECS + chauffage / rafraîchissement. SANS UNITÉ EXTÉRIEURE



PLUS DE CONFORT, MOINS D'ÉNERGIE.



Solution individuelle adaptée pour les appartements ainsi que les maisons individuelles. Idéale en neuf (RE2020) et en rénovation pour favoriser les gains énergétiques (DPE).



## Les + produit

### Du confort en continu



Grâce à son architecture brevetée, le Zé7 assure simultanément la production de l'**eau chaude sanitaire** avec le **chauffage** ou le **rafraîchissement**. Le rafraîchissement peut être **actif** (fonctionnement classique d'une PAC Air/Air connectée sur l'extérieur) ou **passif** (utilise les calories de l'intérieur pour produire l'ECS et rafraîchir la pièce de vie).

### Économies substantielles

Son COP (Chauffage) de 3.17<sup>(1)</sup> permet de restituer 3x plus de chaleur qu'il ne consomme d'électricité. **Compatible avec des panneaux photovoltaïques**, il permet d'optimiser les consommations énergétiques.

### Simplicité d'installation

La solution **monobloc, sans unité extérieure**, permet une intégration aisée et sans contrainte architecturale. S'installe dans un placard de 800 x 800 mm fermé avec une porte isolée pour un confort acoustique optimal.

### Impact environnemental

Cela fait 15 ans qu'intuis utilise le R290 dans ses pompes à chaleur. Un fluide frigorigène non soumis à la F-Gas et **près de 700 fois moins nocif** pour l'environnement que la plupart des fluides utilisés sur le marché.

### Discrétion

La conception minutieuse du Zé7 et son implantation dans un placard rendent son émission sonore très faible, **34 dB(A) LnAT<sup>(2)</sup>**.

### Gain énergétique

En solution composite avec des radiateurs électriques intelligents, le Zé7 permet de **gagner entre 2 à 3 classes énergétiques<sup>(3)</sup>**, une valorisation immobilière importante !

### Longévité

La cuve en inox protège contre la corrosion, et ne nécessite pas d'anode sacrificielle, réduisant les coûts d'entretien.

### Puissance modulante

Le Zé7 couvre le besoin de chauffage d'une pièce de 40 à 60 m<sup>2</sup> (selon le niveau d'isolation). L'appoint dans les pièces humides (cuisine/salle de bain) et pièces de nuit se fait via des radiateurs électriques intelligents. Découvrez notre gamme dédiée sur notre site internet.

### Fabrication française

Le Zé7 est conçu et assemblé en France dans notre usine des Hauts-de-France, il est **certifié Origine France Garantie**.



(1) En mode chauffage pour 7°C d'air extérieur.

(3) Jusqu'à 2 classes pour une maison de 100m<sup>2</sup> classée F et située en zone H1 (étude réalisée par un bureau d'études avec la méthode 3CL-2021) et jusqu'à 3 classes pour un appartement, d'une surface de 30 m<sup>2</sup> classé D et situé en zone H1.

(2) Mesures réalisées en mode chauffage dans un séjour/cuisine à 1 m.

(4) Pièces garanties 5 ans sous réserve de la validation de la conformité par intuis, du respect du protocole d'entretien, des exigences réservées aux professionnels agréés par la marque et des conditions de garantie stipulées dans les CGV du tarif en vigueur.

## CARACTÉRISTIQUES TECHNIQUES

Performances Pompe à chaleur				Réf. 153700	
Puissance maxi absorbée	kW	2,5	Pression acoustique à 1m intérieur en mode ECS	dB(A)	40
Puissance appoint électrique	kW	1,2	Pression acoustique à 1m intérieur en mode chauffage	dB(A)	39
Puissance consommée PAC	kW	1,3	Fluide frigorigène (type/quantité)	-/kg	R290 / 2 x 0.15
Plage de température d'air	°C	-15 à +45	Pouvoir de réchauffement planétaire	kg CO <sub>2</sub> équivalent	0,9
Débit d'air intérieur	m <sup>3</sup> /h	150 à 300	Longueur maximale gainable (aller+retour) conduit intérieur	m	10 en souple
Débit d'air extérieur (nominal)	m <sup>3</sup> /h	200 à 400 (300)	Longueur maximale gainable (aller+retour) conduit extérieur	m	20 en semi-rigide

Données normatives ECS seule (EN 16147)				
Classe énergétique Erp	A+	Température d'eau chaude de référence	°C	53,3
Efficacité énergétique saisonnière	125 %	Durée de mise en température	h : mm	6 h 58 mm
NF Performance	En cours	Volume d'eau mitigée à 40°C (V40)	L	240,4
Volume de la cuve	L	Données RE2020		
Cycle de puisage	M	COP pivot*		4,76
Coefficient de performance (air extérieur +7°C)	3,13	U A_S		3,13
Puissance absorbée en régime stabilisé (Pes)	W	P abs Pivot		0,23

Données normatives chauffage seul (EN 14511)					
Puissance absorbée	kW	0,4	Température de l'air intérieur	°C	20
Puissance calorifique à +7°C	kW	1,27	Température de l'air extérieur	°C	7
Puissance calorifique à -7°C	kW	2	COP*		3,17

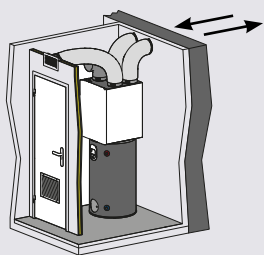
Données normatives rafraîchissement actif seul (EN 14511)					
Température de l'air intérieur	°C	35	Puissance absorbée	kW	0,64
Température de l'air extérieur	°C	27	Puissance frigorifique	kW	1,14
EER		1,77			

Dimensions et raccords					
Dimensions (LxPxH)	mm	640 x 662 x 1880	Alimentation électrique	V-Hz-A	230 V / 50Hz / 16 A
Poids à vide	kg	130	Disjoncteur	A	16 A courbe D
Diamètre de raccordement air (aspiration/évacuation)	mm	Ø 160	Section du câble d'alimentation	Nb x mm <sup>2</sup>	3G2.5
Raccordement hydraulique	"	M 3/4" (raccords diélectriques fournis, non montés)	Indice de protection		IPX1

Ballon				
Type de cuve	Acier inoxydable	Volume de la cuve	L	200
Protection anti-corrosion		Température ECS (mini/maxi) avec PAC	°C	30 à 60
Isolation	50 mm d'épaisseur en polyuréthane	Température ECS (maxi) avec appoint électrique	°C	65
Pression maximale de service	bar	Puissance électrique appoint	kW	1,2

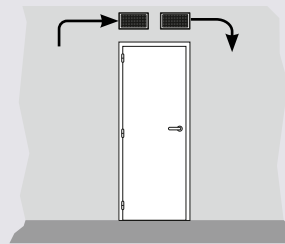
# SCHÉMAS DE PRINCIPE

## Raccordement aéraulique avec conduits extérieurs en façade

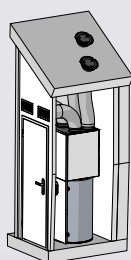


## Raccordements aéraulique intérieur gainé

Raccordement avec grille de reprise en partie haute :



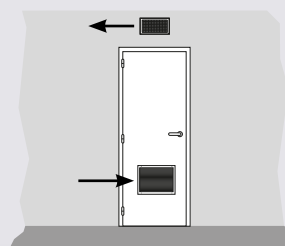
## Raccordement aéraulique avec conduits extérieurs en toiture



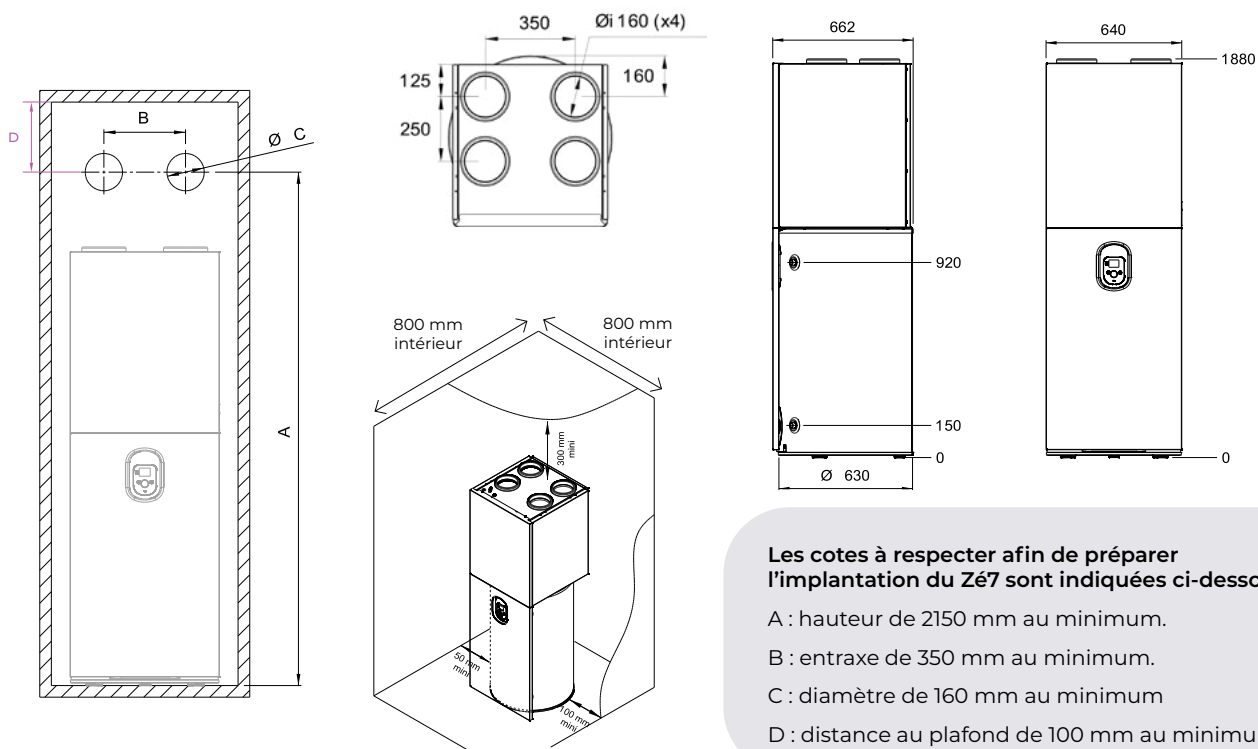
Une sortie mixte en toiture/façade est possible. Pour la sortie toiture, il existe 2 configurations : toit plat et toit incliné.

## Raccordements aéraulique intérieur semi-gainé

Raccordement avec grille de reprise en partie basse :



## DIMENSIONS



### Les cotes à respecter afin de préparer l'implantation du Zé7 sont indiquées ci-dessous :

- A : hauteur de 2150 mm au minimum.
- B : entraxe de 350 mm au minimum.
- C : diamètre de 160 mm au minimum
- D : distance au plafond de 100 mm au minimum

PLUS DE CONFORT



MOINS D'ÉNERGIE



Découvrez la solution Zé7 en images  
[www.intuis.fr](http://www.intuis.fr)



*L'installation qui vous convient, Soprogaz le partenaire des grandes marques.*

À chaque système de chauffage, une solution d'économies d'énergie peut être préconisée. Cela concerne aussi bien un chauffage à énergie fossile qu'une solution avec une énergie renouvelable.

En cas d'intérêt pour le produit présenté ci-dessus, n'hésitez pas à nous contacter

Par mail : [info@soprogaz.ch](mailto:info@soprogaz.ch)

Par téléphone : 021 624 57 33

Ou rendez-vous directement sur notre site internet en cliquant sur le bouton ci-dessous.

En vous remerciant pour votre confiance !

*L'équipe Soprogaz*

Ouvert du lundi au vendredi de  
7h30 à 12h et de 13h à 17h

**SOPROGAZ**<sup>SA</sup>