

PLUS DE CONFORT, MOINS D'ÉNERGIE.



HRC⁷⁰-ZÉPAC

**Solution de pompes à
chaleur bas carbone**

Résidentiel collectif, tertiaire et industrie

R290



Nos solutions par destination

La solution HRC⁷⁰-ZéPAC assure le simple, le double ou le triple service.

Atout majeur de la solution : La gestion simultanée du double ou triple service.



CHAUFFAGE + EAU CHAUDE SANITAIRE + RAFRAÎCHISSEMENT

OU



CHAUFFAGE ET/OU EAU CHAUDE SANITAIRE

Pour des logements allant de 20 à + de 500 personnes

- Résidences
- Chambres d'hôtes

- Hôtels
- Gîtes



Exemple d'installation



En toiture



Pompes à chaleur
HRC⁷⁰ 80kW en cascade

En sous-sol



Pilote ZéPAC Bi-module
2M/4Y



Ballon préparateur
ECS VS 2500L



Ballon - Bouclage
sanitaire VS 500L

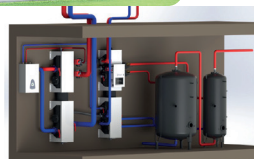
Uniquement pour
chauffage + ECS



Chaudière électrique
Gialix 12MT (optionnelle)



Découvrez l'une de nos installations
en logement collectif



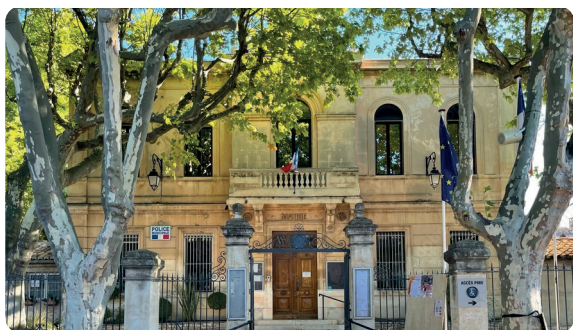
Exemple de
montage en sous-sol



CHAUFFAGE + RAFRAÎCHISSEMENT

Tertiaire : centres administratifs

- Mairies
- Enseignement : Crèches, écoles, collèges, lycées, universités
- Bureaux
- Agences bancaires, immobilières, d'assurance



Retour d'expérience inédit sur une installation en bureaux, répondant aux enjeux du décret tertiaire.



EAU CHAUDE SANITAIRE

Tertiaire : centres sportifs, de détente et villégiatures

- Salles de sport
- Gymnases
- Piscines
- Patinoires
- Campings



EAU CHAUDE OU RAFRAÎCHISSEMENT



Pour l'industrie

- Brasseries
- Séchoirs
- Laveries
- Production d'eau chaude pour les processus industriels



L'impact positif de nos solutions



Baisse des émissions de CO₂ par équipement

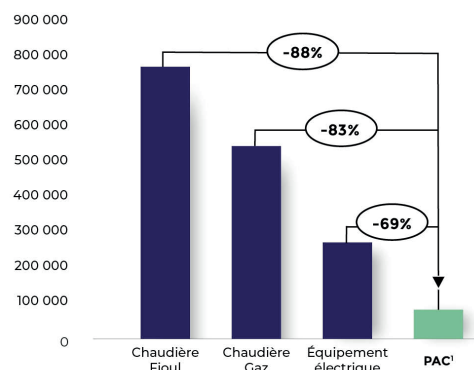
- Choisir une pompe à chaleur, c'est opter pour la décarbonation. En effet, une PAC permet de réduire les émissions de CO₂ de **83 à 88%** par rapport à un système de chauffage au gaz ou au fioul, grâce à l'utilisation d'une source d'énergie renouvelable et à son **SCOP⁽¹⁾ plus élevé.**
- Cependant, choisir une PAC ne suffit pas ; il est essentiel de s'assurer qu'elle soit performante et vertueuse comme le sont les modèles intuitis.



+ d'infos sur intuis.fr

Analyse des émissions de CO₂ par équipement kg/CO₂ sur 10 ans vs la PAC

Source : environnement.gouv
Les facteurs d'émission de gaz à effet de serre



Un geste pour l'environnement

R290

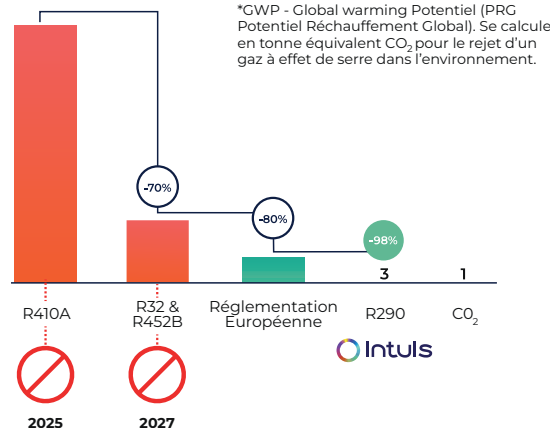
- Toutes les solutions thermodynamiques domestiques d'intuis sont équipées au **R290, fluide non soumis à la F-GAS.** Ce choix innovant remonte à près de 15 ans et assure votre sérénité face à la nouvelle réglementation européenne F-GAS et ses évolutions.



EN SAVOIR +

- À titre d'information, une fuite de 1 kg de R410A équivaut à l'émission de CO₂ d'une voiture sur 13 000 km. Sachant qu'une PAC contient plus de 2 kg de R410A. **Choisir les pompes à chaleur HRC⁷⁰ au R290, c'est faire un choix responsable.**

*GWP - Global warming Potential (PRG Potentiel Réchauffement Global). Se calcule en tonne équivalent CO₂ pour le rejet d'un gaz à effet de serre dans l'environnement.



Économies

- Nos pompes à chaleur HRC⁷⁰ permettent de **faire des économies.** Prenons l'exemple de la HRC⁷⁰ 40kW dont le COP⁽²⁾ est de **4,64.** Celle-ci va produire 4 fois plus de chaleur qu'elle ne va consommer d'énergie, grâce aux **calories gratuites puisées dans l'air.**
- La HRC⁷⁰, dotée de **2 compresseurs à haut rendement,** est une solution fiable et robuste pour les chantiers nécessitant une haute température et de la puissance.
- Nos pompes à chaleur sont également éligibles aux aides financières de l'état et à la prime EDF (partenariat intuitis).



Valorisation DPE

Gain jusqu'à +2 classes possible en remplaçant la chaudière par une pompe à chaleur

(1) SCOP : Coefficient de Performance Saisonnier

(2) COP : Coefficient de Performance, rapport entre l'énergie restituée et l'énergie consommée.

HRC⁷⁰-ZéPAC, une solution pour le neuf et la rénovation



En neuf

intuis s'inscrit dans la réglementation environnementale RE2020 – RE2020/25 en agissant sur l'Impact Carbone des solutions du lot 8 CVC. En ayant des fiches PEP individuelles, nous améliorons l'IC_construction. L'IC_énergie est quant à lui réduit grâce à nos solutions thermodynamiques alimentées en électricité décarbonnée.

En rénovation

Dans le cadre des projets de rénovation, des dispositifs sont en place comme les Certificats d'Economie d'Énergie (CEE). Ils sont définis selon plusieurs catégories. Nos produits sont éligibles à la BAR-TH, ce qui signifie : éligible au **BAtiment Résidentiel - Thermique**. Mais également à la BAT-TH, l'équivalent pour le Tertiaire.

Données à saisir dans le cas des CEE

| | HRC ⁷⁰ 17kW/m | HRC ⁷⁰ 17kW/t | HRC ⁷⁰ 20kW/t | HRC ⁷⁰ 25kW/t | HRC ⁷⁰ 32kW/t | HRC ⁷⁰ 40kW/t | HRC ⁷⁰ 80kW/t |
|--|---|--------------------------|--------------------------|--------------------------|--------------------------|--------------------------|--------------------------|
| Type de pompe à chaleur | Air/Eau | | | | | | |
| Haute température | Oui (70°C) | | | | | | |
| Efficacité énergétique saisonnière (η _s) avec application basse température (35°C) | 151% | 165% | 164% | 150% | 151% | 153% | 138% |
| Efficacité énergétique saisonnière (η _s) avec application moyenne température (55°C) | 125% | 125% | 129% | 119% | 121% | 127% | 115% |
| Classe du régulateur | IV | | | | | | |
| Éligibilité | BAR-TH-130-166-169-171-174-177 / BAT-TH-113 | | | | | | |

Classification CEE des typologies de produits

- BAR-TH-130 – Surperformance énergétique pour un bâtiment neuf
- BAR-TH-166 – PAC AIR/EAU Collective
- BAR-TH-169 – PAC AIR/EAU Collective pour ECS uniquement
- BAR-TH-171 – PAC AIR/EAU Individuelle
- BAR-TH-174 – Rénovation globale maison individuelle
- BAR-TH-177 – Rénovation globale logement collectif
- BAT-TH-113 – PAC AIR/EAU ou EAU/EAU dans le tertiaire



Cette indication vous permettra de faire bénéficier vos clients des aides relatives à nos produits.

Bon à savoir



Il existe également une fiche CEE pour le neuf afin de valoriser les bâtiments résidentiels surperformants au sens de la RE2020 : la BAR-TH-130 (non exclusive à la rénovation).

Elle sera abrogée à compter du 1er janvier 2028. Les deux conditions pour y répondre sont les suivantes :

le Bbio doit être inférieur de 10% au Bbio_{max} et l'IC_{énergie} doit être inférieur à l'IC_{énergie max}.
L'atout est que le montant des certificats en kWh cumac se calcule sur un coefficient d'énergie finale et non primaire, ce qui valorise les pompes à chaleur.

Montant des certificats en kWh cumac : $(Cef_{max} - Cef) * S_{ref} * 17,984$.



La solution HRC⁷⁰-ZéPAC dans le neuf

RE2020 et RE2020/25

La réglementation environnementale 2020 (RE2020) est une norme en matière de construction de bâtiments. Celle-ci est entrée en vigueur en 2022 pour les bâtiments résidentiels et en 2025 pour les bâtiments tertiaires. Elle vise à limiter les émissions de gaz à effet de serre et à réduire la consommation d'énergie des bâtiments neufs à l'horizon 2050 (à ce titre, les exigences de la RE2020 vont entraîner la disparition progressive du chauffage gaz et fioul dans les logements).

Énergie

Donner la priorité à la sobriété énergétique et à la décarbonation de l'énergie

Bbio
(point):
besoins
bioclimatiques

Cep, nr
(kWhep/m².an):
consommation
en énergie primaire
non renouvelable
(électricité + gaz)

Cep:
consommation en
énergie primaire

Confort d'été

Garantir la fraîcheur en cas de forte chaleur pour s'adapter au changement climatique

Degrés-heures
(°C.h):
nombre d'heures d'inconfort
en période estivale caniculaire

Carbone

Diminuer l'impact carbone de la construction des bâtiments - Analyse du Cycle de Vie

Ic construction
(kg eq.CO₂/m²):
impact carbone des
matériaux et équipements

Ic énergie
(kg eq.CO₂/m²):
impact carbone des
consommations d'énergie



Nos fiches PEP sont disponibles sur l'espace Pro de notre site internet ainsi que sur la base intuis

Des solutions thermodynamiques faisant baisser le kg eq.CO₂/m²

Le cas du projet « GENAS »

Le contexte du projet

Pour l'étude Génas (69), construction d'un immeuble résidentiel de 33 logements, le promoteur Arcole Développement et le Groupe intuis se sont associés pour relever le défi lancé par le pôle de la Fédération Française du Bâtiment (FFB), dont le but était de simuler l'évolution du projet de la RT2012 à la RE2025 en facilitant la transition énergétique.

Gaz versus ZéPAC

L'immeuble collectif en R+3 de 33 logements équipés de chaudières gaz individuelles assurant le chauffage et l'ECS, a été challengé par :

- 2 pompes à chaleur de 80kW collectives double service produisant le chauffage et l'ECS.
- Un pilote ZéPAC bi-module 2M/4Y.



Pilote ZéPAC Bi-module 2M/4Y



HRC⁷⁰ 80kW

*Certification valable uniquement pour le mode chauffage

Résultats

Grâce à la solution intuis, le bâtiment conforme à la RE2020, passe d'un DPE niveau B à un DPE niveau A.

| Éléments | RT2012 | | RE2020 | RE2020/25 |
|------------------------------|------------|----------------|----------------|-----------|
| | Équipement | Chauffage | Gaz individuel | ZéPAC |
| Générateur | ECS | Gaz individuel | Gaz individuel | ZéPAC |
| DPE | | B | C ↓ | A ↑ |
| Bbio_Max | | 72 | 74 | 74 |
| Bbio | | 62,9 | 63,4 | 73,9 |
| Gain BBio | | 12,64% | 14,32% ↑ | 0,14% ↓ |
| Consommation chauffage | | 33,9 | 30,86 ↓ | 26,68 ↓ |
| Consommation ECS | | 31,2 | 23,96 ↓ | 18,63 ↓ |
| Consommation refroidissement | | - | 1,15 | 1,84 ↑ |
| Consommation auxiliaires | | 1,2 | 1,38 ↑ | 2,53 ↑ |
| Cep_Max | | 72,8 | 91,4 | 91,4 |
| Cep_nr | | 70,5 | 74,83 | 67,30 ↓ |
| Cep_nr_Max | | NC | 75,3 | 75,3 |
| Ic_Energie_Max | | NC | 602,49 | 602,49 |
| Ic_Energie | | NC | 507,77 | 81,74 ↓ |

↑↓ Situation ayant un impact économique négatif ou une performance dégradée

↑↓ Situation ayant un impact économique positif ou une performance améliorée

Un impact carbone près de 6 fois moins important

Bon à savoir



La solution HRC⁷⁰-ZéPAC a été sacrée **médaille d'or au concours du chantier de l'innovation FFB 2022** dans la catégorie « chauffage » car elle permet de se conformer aux exigences des nouvelles réglementations thermiques sans bouleverser ses modes de construction.



+ d'infos sur le projet Genas



Quelle place pour les PAC collectives en rénovation ?

intuis propose des solutions en logement collectif qui s'adaptent aux différentes configurations en fonction des contraintes. Pour bien saisir les contours des projets, plusieurs aspects sont à étudier.

L'intégration des équipements dans la configuration existante



L'implantation des pompes à chaleur (unités extérieures)

- ▶ **En toiture terrasse**, ce qui est le plus simple. Le bâtiment doit être conforme aux règles d'accès, de sécurité et de performance, tout comme au PLU pour les hauteurs autorisées (dérogations possibles).
Atout majeur : La faible hauteur de nos équipements facilite leur implantation (uniquement 40 cm pour le DTU étanchéité contre 80 cm observés sur une majorité des solutions du marché).
 - **En extérieur, les incidences acoustiques sont réduites, il n'y a plus de problématique de manque de place dans les chaufferies et cela évite l'installation de gaines.**
 - **Attention à la capacité structurelle du bâtiment qui doit supporter le poids des unités extérieures. Une étude préalable pourrait être nécessaire sur les bâtiments antérieurs à 1948.**
- ▶ **Au sol**, à bonne distance des baies, dans un local technique préservant l'accès et la sécurité tout en étant attentif aux impacts acoustiques.
- ▶ **Dans une chaufferie en sous-sol** ou autre, avec des gainages aérauliques. Ces derniers doivent être en conformité avec l'EN378 et faire l'objet d'une étude de dimensionnement aéraulique et acoustique.



L'intégration des équipements en chaufferie

- ▶ L'installation d'un pilote hydraulique (intégrant la fonction de ballon tampon) et d'un ballon de stockage ECS peut se faire en lieu et place d'une solution gaz existante sans trop de contrainte.
- ▶ Dans les cas d'hybridation PAC + chaudière (électrique, gaz...), la PAC permet de réduire la taille de la chaudière et simplifie l'intégration des équipements hydrauliques.

Pour toute installation en local, veillez à respecter les normes d'implantation en conformité avec l'EN378



Autres recommandations

- ▶ Favoriser les fortes puissances pour limiter le nombre de PAC.
- ▶ Libérer les espaces à proximité des ouvrants.
- ▶ Être attentif à l'installation, car la multiplication des PAC dans un espace restreint augmente la puissance acoustique.
- ▶ Tenir compte des distances pour les cas des multi-bâtiments, les réseaux de distribution peuvent être longs et engendrer des pertes thermiques.
Le dimensionnement est capital lors de l'opération.



Les bénéfices d'une telle opération

- ▶ Réduction des émissions de gaz à effet de serre.
- ▶ Gain d'espace de vie grâce à la centralisation d'équipements remplaçant les solutions individuelles.
- ▶ Économies dans le temps
- ▶ Confort gagné avec un déport de l'acoustique
- ▶ Possibilité d'avoir des régimes plus bas

La compatibilité entre le régime des émetteurs existants et celui de la PAC

La grande majorité des émetteurs actuels fonctionne à un régime de 70°C, un régime compatible avec les performances de nos PAC, évitant ainsi des surcoûts pour le remplacement des équipements en place.

Optimisations recommandées

- **Isoler le bâtiment** pour réduire les pertes thermiques et la puissance à fournir.
- **Désembouer et traiter l'eau** est obligatoire pour maintenir un bon niveau de circulation dans les radiateurs et une loi d'eau optimale. L'entretien régulier du circuit permet de réduire les pertes thermiques.

Bon à savoir



Un régime d'eau plus bas améliore le confort et les performances de la PAC car elle fournit moins d'effort, ce qui augmente le SCOP.

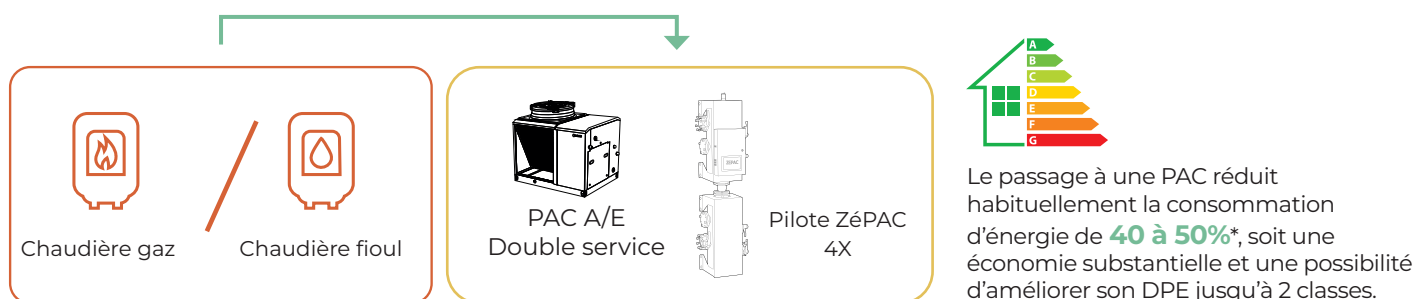
La capacité du réseau électrique à s'adapter à la puissance requise

Dans les nouvelles constructions, un transformateur est souvent installé. Pour les rénovations, il est essentiel de consulter les gestionnaires de réseau pour assurer un fonctionnement optimal.

Transition entre solutions individuelles au gaz et PAC collectives : une fausse complexité !

- Les gaines gaz existantes peuvent être réutilisées pour installer des réseaux hydrauliques entre les étages. Les conduits de fumisterie permettent quant à eux d'éviter les risques de percement des dalles et d'exposition à l'amiante.
- En cas de contraintes d'espace, il peut être nécessaire de construire un local dédié ou d'utiliser des places de parking, de stockage ou des caves.

Une amélioration de la note DPE pour vos clients



Bon à savoir



Choisir une solution thermodynamique intuis haute température au R290, c'est pour vos clients la certitude de **maximiser leur confort sans aucune intervention sur les émetteurs existants.**



Nos systèmes sont 100% compatibles avec les chaudières !
Toutes nos solutions sont hybridables.

*Selon expérience intuis en tertiaire et logement collectif.



Principe de fonctionnement du système HRC⁷⁰ - ZéPAC

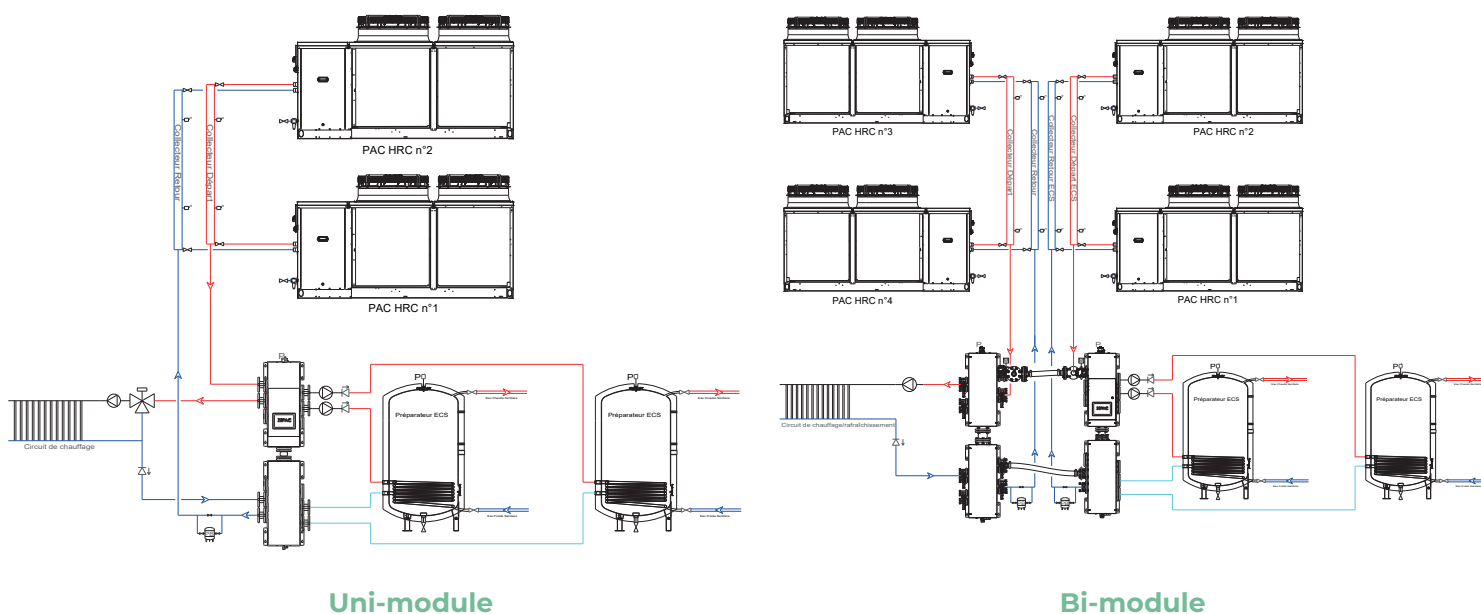
L'ensemble est composé de :

- **Plusieurs unités extérieures génératrices de puissance** : Pompes à chaleur HRC⁷⁰, de différentes puissances allant de 17 à 80kW cascadables jusqu'à 880kW, monobloc, haute température 70°C, avec le fluide R290 sans HFC, GWP de 3 avec un impact très faible sur l'environnement.
- **Un pilote hydraulique qui contrôle l'installation** : le pilote ZéPAC, composé d'un module de distribution hydraulique (soit Uni-module, soit Bi-module) équipé de circulateur(s), d'une régulation avec affichage tactile, et d'un ou plusieurs préparateurs ECS si la configuration s'y prête.

Chaque PAC est alimentée hydrauliquement par un collecteur et un bus de communication (3 fils blindés).

Les PAC de type Air/Eau prélèvent les calories dans l'air extérieur pour les valoriser via un circuit thermodynamique et les transfèrent aux circuits d'eau chaude sanitaire ou de chauffage.

Le pilote hydraulique ZéPAC assure la régulation, la distribution hydraulique, le découplage et le tampon de l'installation. Il est pré-équipé et destiné aux installations d'eau chaude sanitaire, de chauffage et de rafraîchissement. Intégrant la fonction tampon, le pilote optimise l'espace.



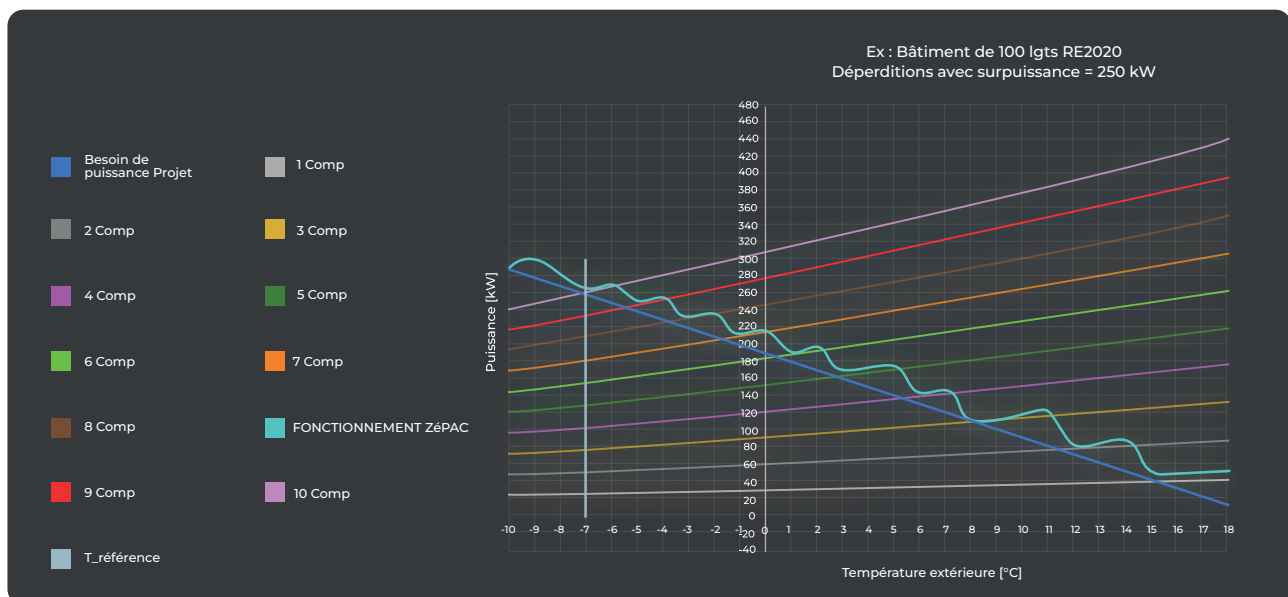
Principe de fonctionnement

La régulation du pilote ZéPAC prévoit un enclenchement étagé des compresseurs afin d'être au plus proche de la courbe de chauffe du bâtiment.

La régulation prévoit également un rattrapage de puissance en cas de comportement anormal du bâtiment (augmentation de la température intérieure de confort, ouverture anormale des menuiseries ...).

Dans l'exemple suivant, les pertes du bâtiment, incluant une surpuissance de 20 %, s'élèvent à 250kW.

Cinq HRC⁷⁰ de 80kW sont dimensionnées pour couvrir la totalité des besoins de chauffage (surpuissance incluse) à la température de référence de la zone (-7°C sur cet exemple). Avec le fonctionnement étagé, seulement 3 HRC⁷⁰ fonctionneront jusqu'à 0°C. Les 2 autres s'enclencheront uniquement pour les températures extérieures négatives.



Les pilotes hydrauliques ZéPAC Uni-module et Bi-module sont respectivement équipés d'un et de deux modules de distribution. Ces derniers doivent être systématiquement couplés à deux collecteurs qui sont quant à eux reliés aux pompes à chaleur.

Ils assurent la distribution de l'eau dans les pompes à chaleur, dans les serpentins des préparateurs ECS ainsi que dans les circuits de chauffage/rafraîchissement.

Ils permettent :

- Le découplage des débits de la pompe à chaleur et des circuits primaires ECS, chauffage et rafraîchissement ;
- Le dégazage de l'air ;
- La décantation des boues ;
- La gestion complète de l'installation de chauffage sanitaire ;
- Le chauffage et rafraîchissement.



Les atouts de nos pompes à chaleur



*Concerne le chauffage des locaux à un régime de 35°C pour les PAC de 17 à 40kW. Plus d'infos en page 36.

HRC⁷⁰ 17kW, 20kW, 25kW, 32kW



Existe en 2 versions :

- Verticale : 17, 20, 25 et 32kW
- Horizontale : 40 et 80kW (avec une **faible hauteur** pour une intégration facilitée en conformité avec les PLU)

Ces puissances sont **cascadables** pour atteindre jusqu'à 880kW de puissance.

Fluide R290



- Température de départ élevée jusqu'à **70°C**, assurant le cycle anti-légionellose sans appoint pour la production d'ECS.
- **Non-soumis à la F-GAS** car faible PRG ; scellé d'usine pour plus de sécurité.
- Compatible avec tous les émetteurs, haute, moyenne et basse température.
- Efficacité énergétique avec un COP jusqu'à **4,9**.

HRC⁷⁰ 40kW



Monobloc pour une installation facilitée

- Une simple liaison hydraulique relie la PAC au système de chauffage dans la maison (pas de manipulation de fluide).
- **Kit complet** intégrant liaison hydraulique et filtre (circulateur inclus pour HRC⁷⁰ 40 et 80kW).

La version 60kW de la HRC⁷⁰ est en cours de développement



Haute performance pour plus d'économies

- Haut rapport de compression pour 2 ou 3 niveaux de puissance. Offrant plus de fiabilité et de durabilité.
- COP jusqu'à 4,9, SCOP 35°C à 3,9 et ETAS 35°C à 153%⁽¹⁾.
- **Puissance modulaire** pour ajuster la puissance aux besoins et aux conditions extérieures.
- 100% thermodynamique jusqu'à -20°C.

HRC⁷⁰ 80kW



Discrète grâce à une conception minutieuse

- Surdimensionnement des pâles, moteur basse consommation, pieds amortisseurs...



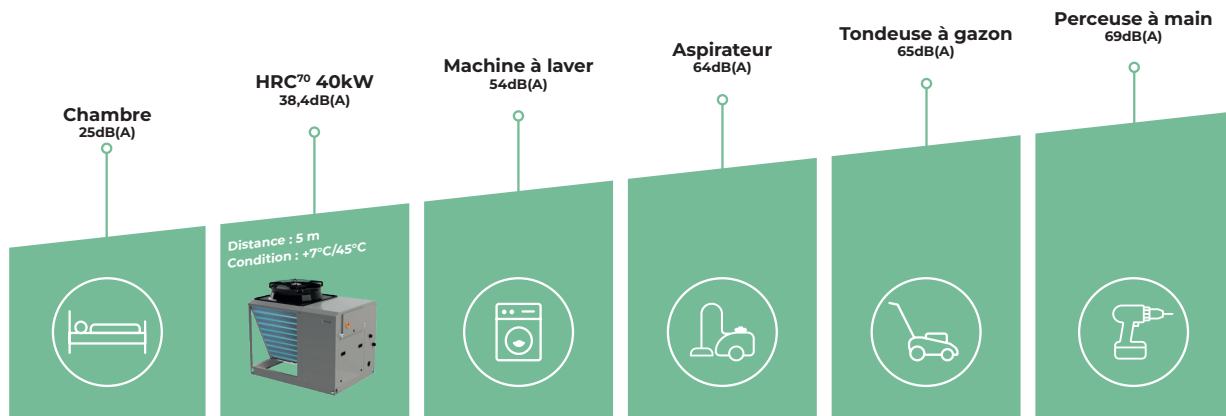
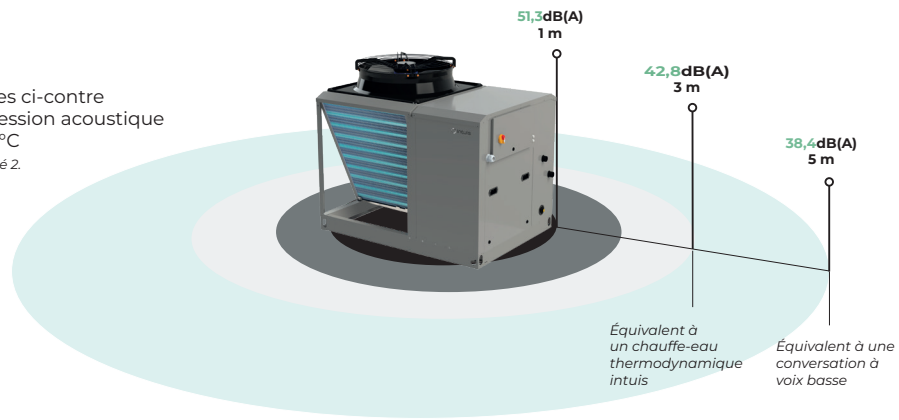
Ultra praticité

- Pas besoin de Cerfa pour l'installation.
- **Entretien simplifié**, uniquement électrique et hydraulique, nettoyage des filtres, de l'évaporateur et vérification de la boucle d'eau.
- Durable grâce au traitement anti-UV, anticorrosion, échangeur inox, compresseur scroll haut rendement.

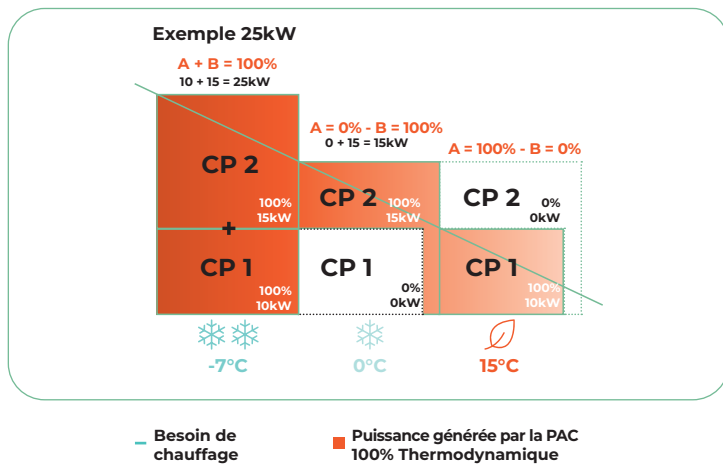
(1) Sur la HRC⁷⁰ 40kW

Émission sonore de l'unité extérieure de 40kW

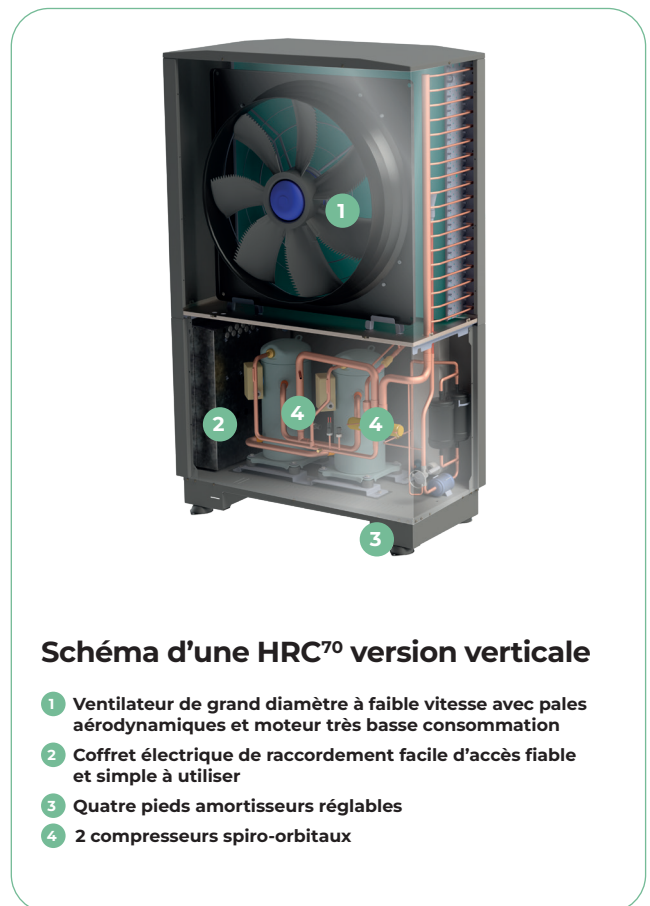
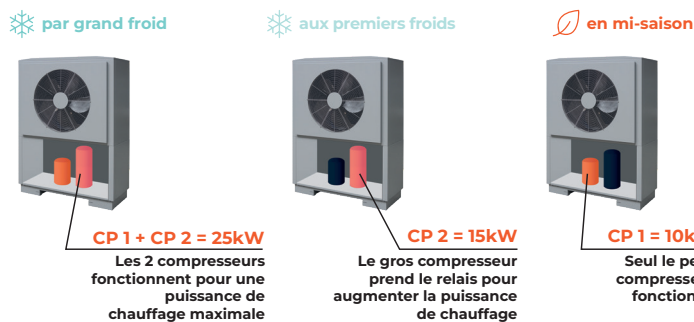
Les diagrammes ci-contre montrent la pression acoustique à 5 m +7°C / 45°C
Mesures en directivité 2.



Fonctionnement des compresseurs de la PAC selon les conditions extérieures



En mi-saison, HRC70 ajuste sa puissance et sa température de façon optimale.
En plein hiver, HRC70 délivre sa pleine puissance à haute température pour assurer le confort.





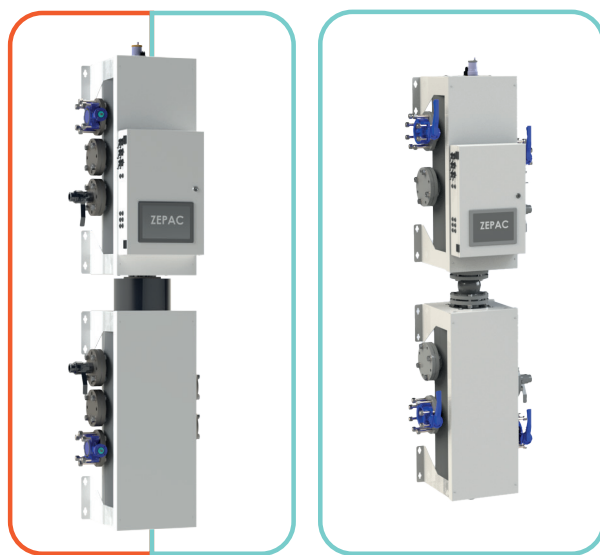
Les pilotes ZéPAC

Uni-module



1X

Ref : 755805



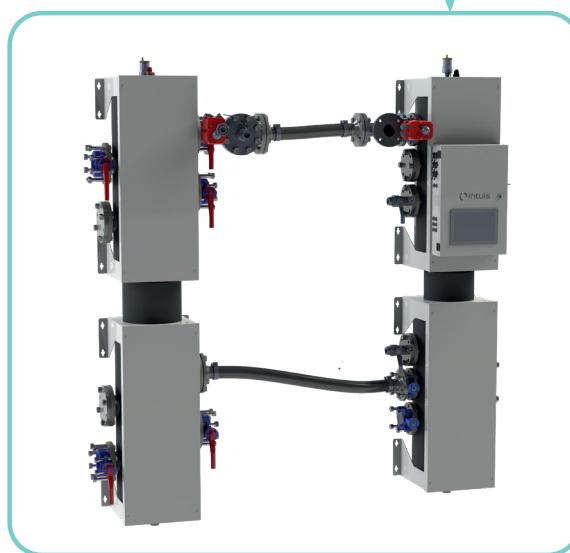
2X

Ref : 755802

4X

Ref : 755808

Bi-module



2M/4Y

Ref : 755701

Bon à savoir



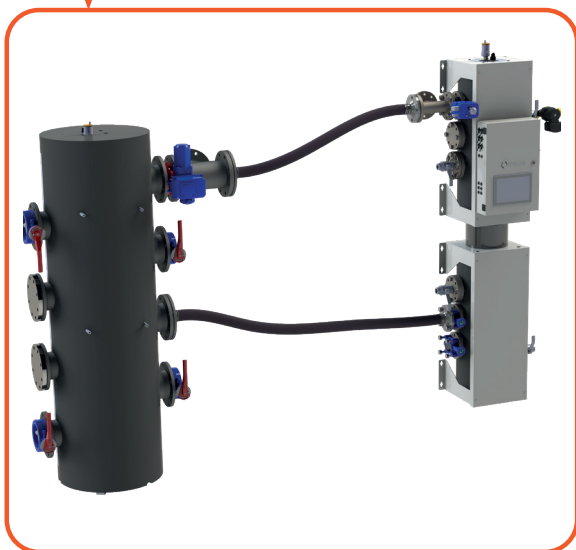
Il existe aussi une version des pilotes en mode taille basse pour un encombrement réduit.

Voir page 29



6X

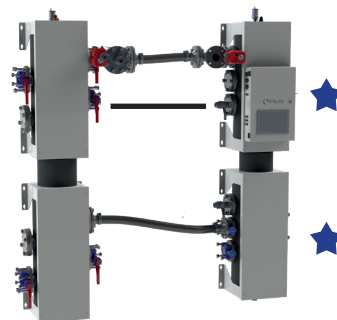
Ref : 755813



2M/6Y

Ref : 755702

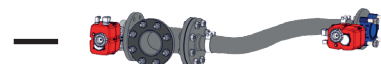
Les accessoires d'aide au chauffage pour la solution Bi-Module.



Secours ECS :

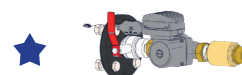
755834 pour 2M/4Y

755841 pour 2M/6Y



Si une PAC sanitaire est en défaut, les PAC chauffage viennent au secours du sanitaire en cas de manque de puissance

Branche ECS : 755804



Permet de desservir chaque circuit sanitaire/Ballon VS

Guide de choix



Chauffage



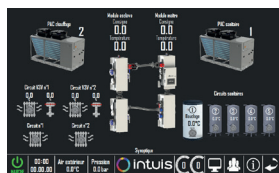
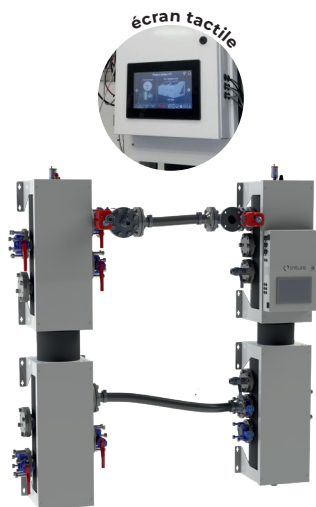
ECS



Rafrâichissement

ZÉPAC UNI-MODULE ET BI-MODULE

- Peuvent gérer **simultanément** les différents services : ECS, chauffage et rafraîchissement.
- S'installent en remplacement d'une ancienne chaudière, sans changer les émetteurs en place.
- Hybridation possible des énergies avec une chaudière (électrique, gaz, biomasse...).
- Solution multifonction et multi-raccordements.
- Possibilité de piloter en simultanément : **4 circuits en chauffage et/ou en rafraîchissement et jusqu'à 5 circuits sanitaires.**



- Écran tactile intégré pour une gestion facilitée
- Gestion des paramètres des courbes et de la mise en service
- Maintenance et entretien

Système intelligent

- Simplicité d'installation et de programmation de la régulation grâce à un écran tactile de grande taille 10" intégré.
- Visualisation des courbes en instantané.
- Gestion des paramètres des courbes et de la mise en service facilités.
- Données pour la GTB.
- Modularité : dimensionnement intelligent des besoins pour plus de justesse.

Autoprotection du système avec :

- La gestion personnalisée du bouclage sanitaire.
- Le découplage des débits de la pompe à chaleur et des circuits primaires d'eau chaude sanitaire.
- Le dégazage de l'air.
- La décantation des boues.
- La gestion du dégivrage.
- La gestion du réseau pour une usure maîtrisée augmentant la longévité de l'installation.

ZÉPAC UNI-MODULE

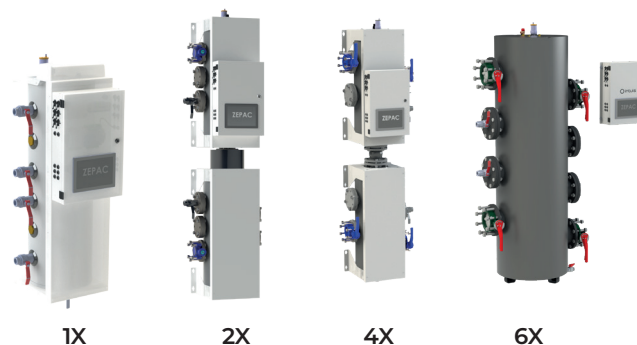
Services

- Simple service : chauffage **ou** ECS **ou** rafraîchissement.
- Double service : chauffage + ECS **ou** chauffage + rafraîchissement en alterné.

Pilotes

- 1X : puissances de PAC HRC⁷⁰ 17 à 40kW et cascade jusqu'à 60kW.
- 2X : puissances de PAC HRC⁷⁰ 60 à 160kW en cascade.
- 4X : puissances de PAC HRC⁷⁰ 160 à 400kW en cascade.
- 6X : Puissances de PAC HRC⁷⁰ 400 à 880kW en cascade.

Pilotes ZÉPAC



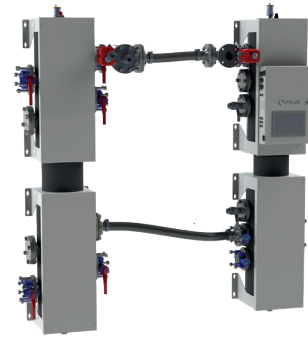
ZéPAC BI-MODULE

Services

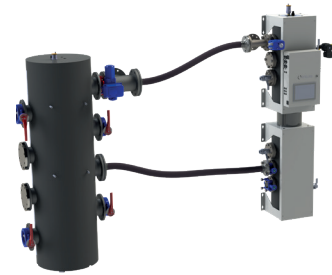
- Double service : chauffage + ECS **ou** chauffage + rafraîchissement en simultané.
- Triple service : chauffage, ECS et rafraîchissement.

Pilotes

- 2M/4Y : puissances de PAC HRC⁷⁰ 40 à 560kW en cascade.
- 2M/6Y : puissances de PAC HRC⁷⁰ 560 à 880kW en cascade.

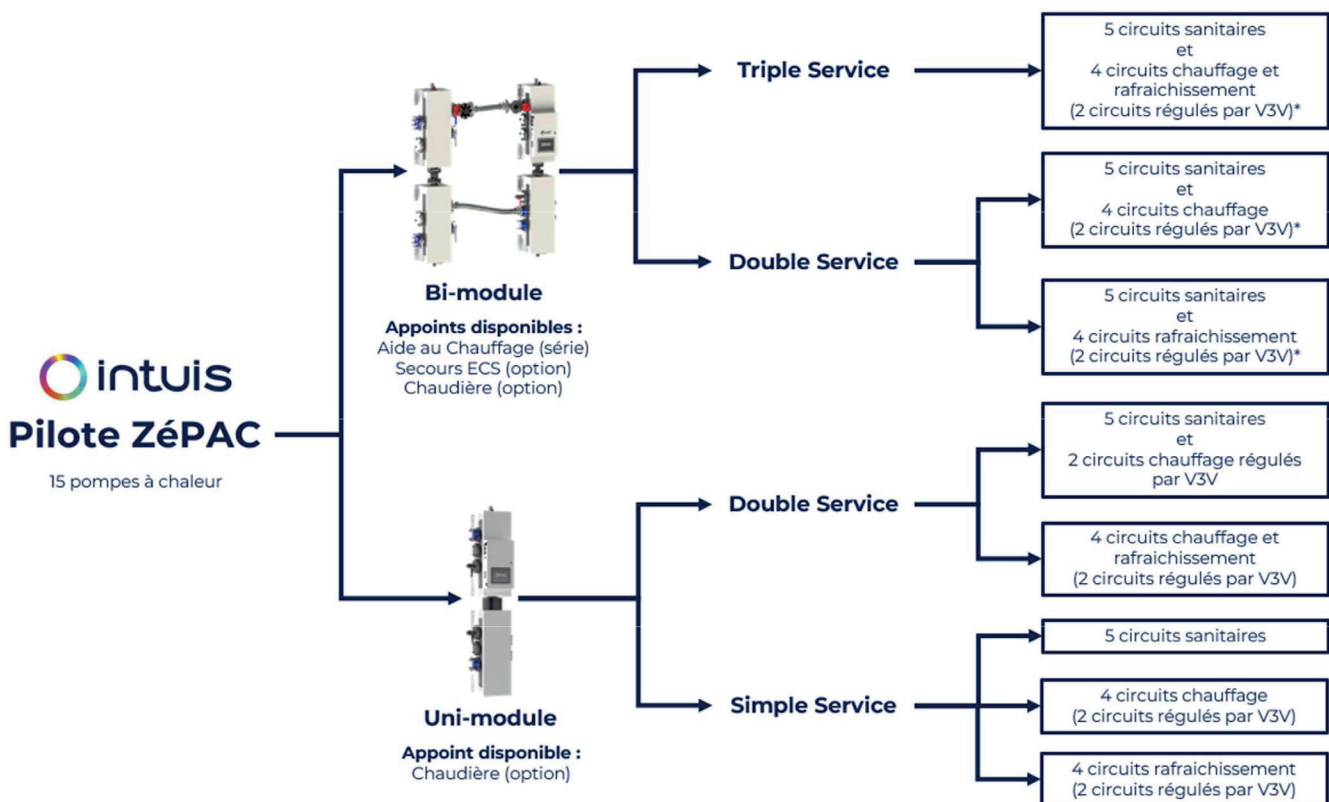


Pilote ZéPAC 2M/4Y



Pilote ZéPAC 2M/6Y

CONFIGURATIONS DE LA GAMME ZéPAC





L'offre complète HRC⁷⁰-ZéPAC

PAC ET PILOTES AIR/EAU (UNITÉ EXTÉRIURE & PILOTE HYDRAULIQUE)

Capacité en KW



Association unité extérieure + unité intérieure

HRC⁷⁰ - ZéPAC 1X
 17 kW à 96 kW

HRC⁷⁰ - ZéPAC 1X
 40 kW

HRC⁷⁰ - ZéPAC 2X
 60 kW à 160 kW

HRC⁷⁰ - ZéPAC 2X
 60 kW à 160 kW

HRC⁷⁰ - ZéPAC 4X / ZéPAC 2M/4Y
 40 kW à 480 kW

HRC⁷⁰ - ZéPAC 4X / ZéPAC 2M/4Y
 40 kW à 480 kW

Chaudière électrique Gialix

Capacité en kW, solutions en appoint ou secours

Retrouvez la Gialix p.30



| | Références associées | 2kW | 6kW | 12kW | 16kW | 24kW | 36kW | 48kW | 72kW | 80kW | 120kW | 149kW | 196kW |
|-------------------|----------------------|-----|-----|------|------|------|------|------|------|------|-------|-------|-------|
| Gialix 6 MT mono | 132632 | ■ | | | | | | | | | | | |
| Gialix 12 MT mono | 132631 | ■ | | | | | | | | | | | |
| Gialix 12 MT tri | 132636 | ■ | | | | | | | | | | | |
| Gialix 16 MT tri | 132637 | ■ | | | | | | | | | | | |
| Gialix 24 MA tri | 132645 | ■ | | | | | | | | | | | |
| Gialix 36 MA tri | 131417 | ■ | | | | | | | | | | | |
| Gialix 48 MA tri | 131418 | ■ | | | | | | | | | | | |
| Gialix 72 MA tri | 131419 | ■ | | | | | | | | | | | |
| Gialix 120 MA tri | 131420 | ■ | | | | | | | | | | | |
| Gialix 196 MA tri | 131423 | ■ | | | | | | | | | | | |

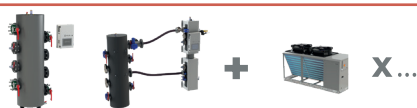
90 100 150 200 300 400 500 600 700 800

CHAUD

FROID

+ Association unité intérieure et unité extérieure.

X ... Solution en cascade unité extérieure à multiplier.



HRC⁷⁰ - ZéPAC 6X / ZéPAC 2M/6Y
400 kW à 880 kW

HRC⁷⁰ - ZéPAC 6X / ZéPAC 2M/6Y
400 kW à 880 kW

Ballons préparateurs ECS



Retrouvez l'offre complète p.32

| | Capacité (L) |
|--------------|-----------------|
| PEJ | 200 |
| PEJ | 270 |
| VS | 300 |
| VS | 500 |
| VS | 750 |
| VS | 1000 |
| VS | 1500 |
| VS | 2000 |
| VS | 2500 |
| VS | 3000 |
| Gamme RM1 TP | De 300 à 3000L |
| HRO | De 1000 à 3000L |

Les gammes :

PEJ, RM1-TP et TH, RM1 taille basse TP et TH, RM1 sans serpentin, HRO

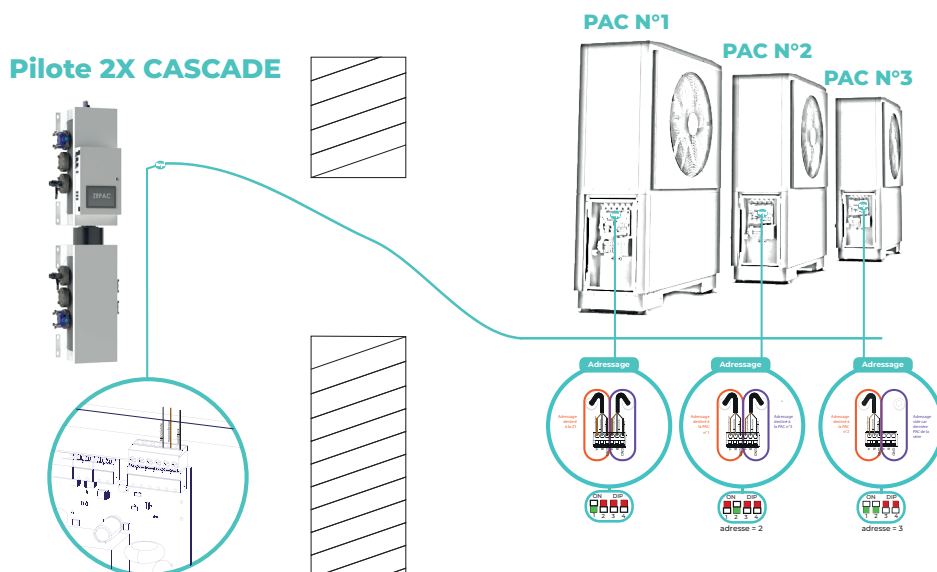
Légende : TP = Trou de Poing / TH : Trou d'Homme

Les bonnes pratiques d'une installation en cascade

Quelles sont les éléments à prendre en compte pour effectuer une installation en cascade de qualité ?

1. Configurez les équipements

Pour que le pilote communique avec les PAC, il doit pouvoir les identifier.



Configurez les adresses des pompes à chaleur en cascade à l'aide du sélecteur rouge sur la carte de commande de chaque PAC. Veillez à bien respecter la numérotation (adresse 1 pour la PAC1, adresse 2 pour la PAC2,...)

Utilisez le câble de liaison livré et raccordez de série sur la pompe à chaleur pour réaliser la liaison entre les PAC. Le câble doit être recoupé à longueur et raccorder sur la PAC la plus proche, de façon à créer une liaison en chaîne.

2. Respectez les règles hydrauliques

Sécurité et conformité : Protégez votre installation

- Installez un disconnecteur NF raccordé à l'égout (selon la Norme NF EN 14367) afin de garantir la conformité aux normes de sécurité en vigueur (attestation délivrée par un bureau de contrôle).

Maintenance et durabilité

Afin de maintenir la qualité de l'eau du circuit de chauffage, de prévenir la formation de boues et de corrosion puis de réguler la pression, il est important de suivre les étapes suivantes :

- Installez des purgeurs automatiques sur chaque point haut de l'installation et des purgeurs manuels sur chaque radiateur.
- Vérifiez la qualité de l'eau du circuit et la traiter.
- Installez un vase d'expansion d'une capacité suffisante.
- Ajoutez un pot à boue sur le retour PAC.

Optimisation de la performance

- Installez un pot de décantation en point bas sur le retour du circuit de chauffage.
- Traitez, purgez, rincez et désembouez le circuit avant sa mise en circulation.

Isolation thermique et économies d'énergie

- Calorifugez les tyauteries et accessoires. Cela contribue à réduire les pertes de chaleur et à améliorer l'efficacité énergétique de l'installation.
- Envisagez une protection antigèle pour les périodes hivernales où le système pourrait être hors tension.
- N'oubliez pas d'installer un inhibiteur de corrosion lors du traitement du circuit primaire.

Contrôle de la température

- Placez des robinets thermostatiques dans les pièces non équipées d'un thermostat d'ambiance.

Rappel : Pour les PAC HRC⁷⁰ de 40 à 80kW, vous n'avez pas besoin de branches de raccordement car elles ont leur propre circulateur.

Bon à savoir



Placez un groupe de sécurité sur l'arrivée d'eau froide sanitaire du ballon pour éviter tout risque de surpression.

3. Suivez les règles électriques

- 1. Resserrez les cosses :** Pour garantir une connexion sécurisée.
- 2. Vérifiez l'intensité absorbée :** Pour vous assurer qu'elle est conforme aux spécifications.
- 3. Vérifiez le nombre et la section des conducteurs d'alimentation.**
- 4. Vérifiez le calibrage des disjoncteurs :** Afin de protéger le circuit électrique et les appareils contre les surcharges et les courts-circuits.
- 5. Raccordez les PAC en cascade à l'aide du câble de liaison fourni et raccordé.**
- 6. Séparez les câbles de communication et de puissance d'au moins 15 cm (norme NF-C100).**

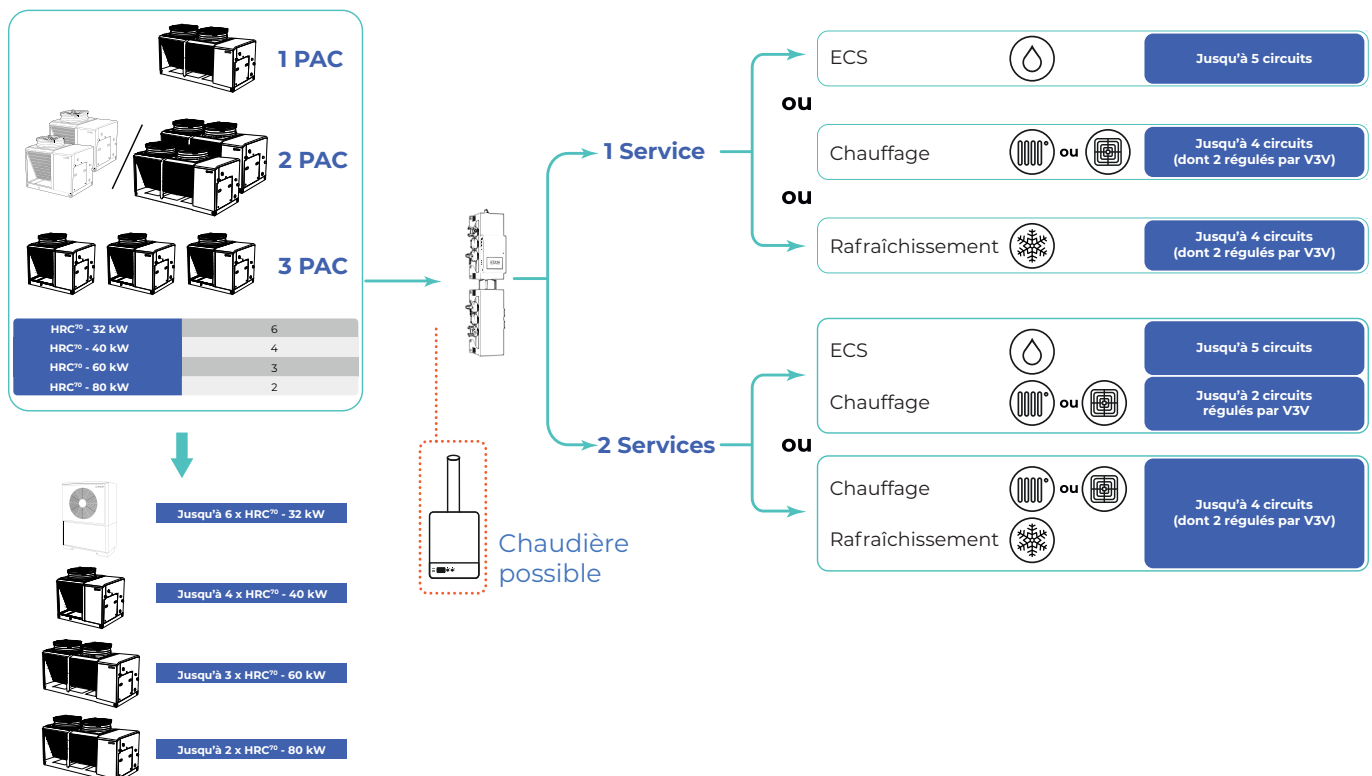
4. Mettez en service

- 1. Assurez-vous que le système soit étanche,** que toutes les connexions soient bien serrées, que les vannes soient correctement ouvertes et que les raccordements soient sécurisés.
- 2. Effectuez la mise en service du pilote** en configurant l'installation selon les spécifications, en déterminant le nombre de pompes à chaleur et de circuits nécessaires...
- 3. Purgez le circuit** afin d'éliminer tout air ou fluide non désiré et assurer un fonctionnement efficace du circuit.
- 4. Configurez le pilote** en prenant en compte les fonctionnalités et les besoins spécifiques du système (température souhaitée, horaires de fonctionnement...).

5. Assurez l'entretien et la maintenance

Assurez un entretien conforme aux exigences de la notice afin de maintenir vos garanties.

Mieux comprendre





Les bonnes pratiques lors d'un chantier

La première étape consiste à dimensionner la puissance et à définir l'architecture de la solution PAC HRC⁷⁰ répondant aux besoins du client. Le choix de l'emplacement des produits sera structurant pour la suite du chantier. Consultez préalablement nos notices d'installations des PAC et pilotes.



1 - Demandez les aides financières

- Accompagnez vos clients dans leurs démarches et conseillez-les sur les aides financières.
- Faites une simulation sur le site : france-renov.gouv.fr/aides/simulation.
- Utilisez les documents fournis avec les produits pour la saisie des aides financières.



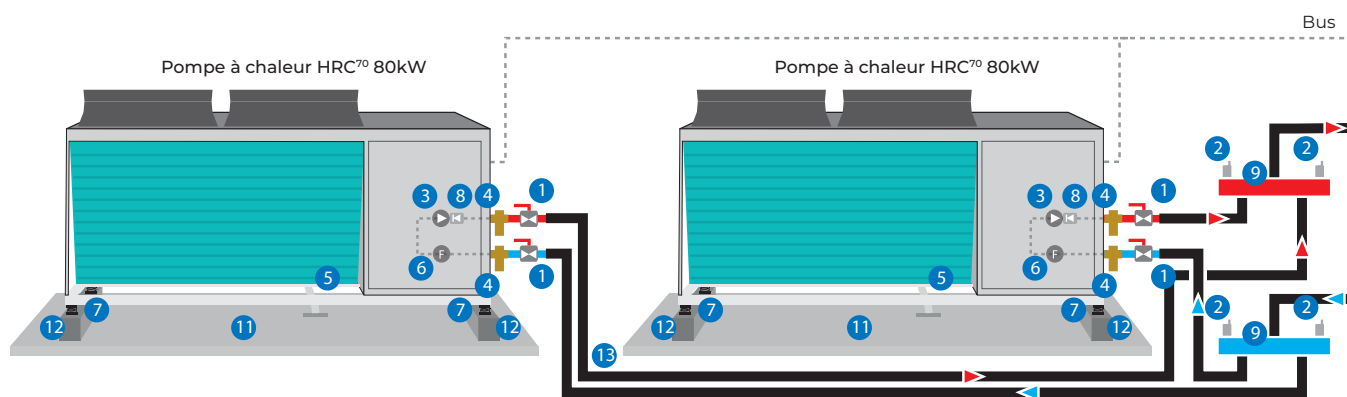
2 - Procédez à l'installation

- Désembouez le circuit hydraulique, la qualité de l'eau étant primordiale pour la performance et la sécurité de l'installation (longévité).
- Placez les éléments complémentaires nécessaires à une bonne installation (positionnement des filtres, pot à boues, point de vidange, vase d'expansion, purgeur en point haut...).

Exemple d'une installation type pour chauffage et eau chaude sanitaire

Pour chaque installation, se référer aux spécifications des notices techniques et d'entretien de nos produits. Vous y trouverez les matrices de sélection des diamètres de tuyauterie entre les PAC, le pilote et les ballons ECS.

Vous trouverez les documents sur votre espace pro intuitis.fr.

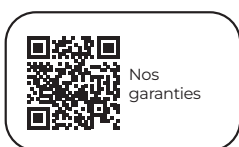


- (1) **Robinets et vannes d'arrêt** : permettent d'isoler un générateur ou un circuit de chauffage lors d'une intervention.
- (2) **Purgeurs d'air** : ils éliminent l'air contenu dans le réseau hydraulique. Les purgeurs automatiques doivent toujours être installés en point haut de l'installation.
- (3) **Circulateurs** : véhiculent l'eau vers les différents circuits de l'installation.
- (4) **Vannes antigel**
- (5) **Évacuation des condensats**
- (6) **Filtration** : prévient l'encrassement de l'échangeur de la PAC.
- (7) **Support antivibratoire** - Ressort
- (8) **Clapets anti-retour**
- (9) **Collecteurs**
- (10) **Sonde extérieure**
- (11) **Dalle béton**
- (12) **Rehausse béton**
- (13) **Calorifugeage des tuyauteries et accessoires. Cela contribue à réduire les pertes de chaleur et à améliorer l'efficacité énergétique de l'installation.**



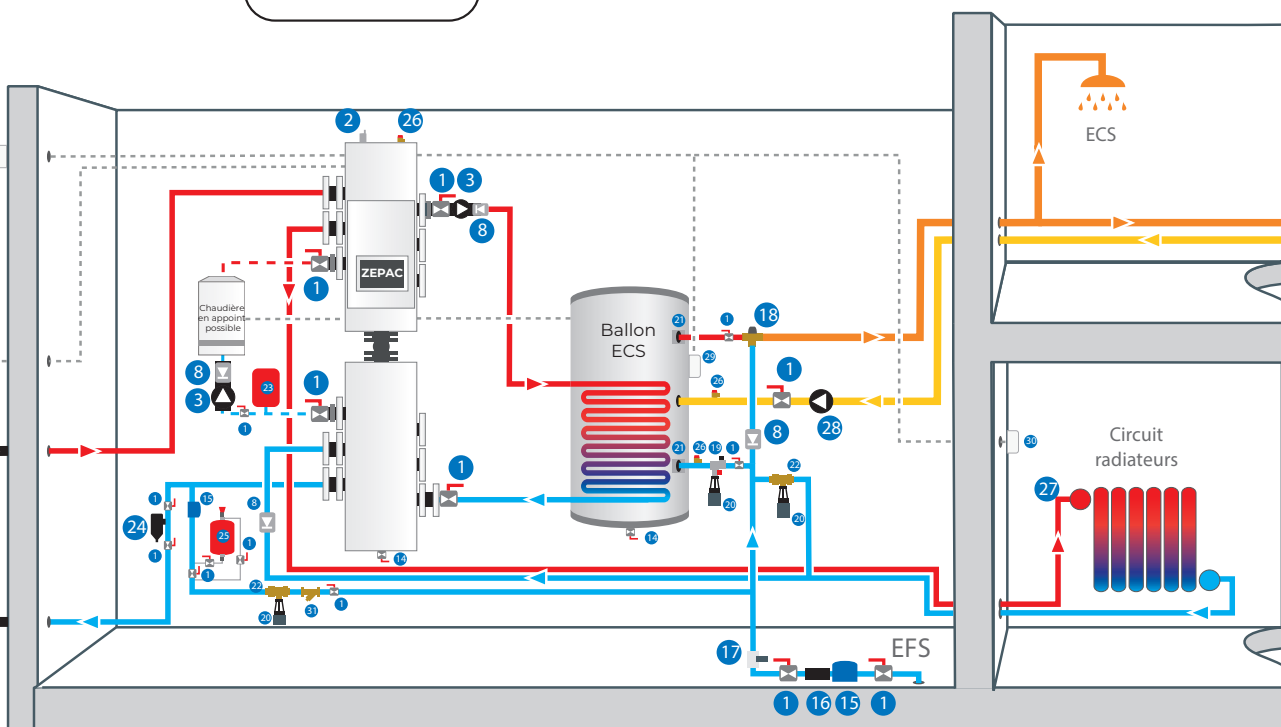
3 - Renvoyez les bons de garanties

- Téléchargez notre application **"intuis Services Pro"** pour l'enregistrement de votre installation.
- Vous pouvez aussi renvoyer les documents fournis et complétés dès l'installation terminée afin de déclencher les garanties par courrier ou courriel.
- Enregistrez vos produits sur la plateforme **Top intuis** pour bénéficier du programme de fidélité.



4 - Mettez en fonctionnement

- Mettez en fonctionnement l'équipement puis procédez à la Mise en Service. (Si celle-ci est assurée par une Station Technique Agréée par la marque, vous bénéficiez d'une extension de garantie incluse si la conformité est reconnue et le protocole d'entretien conforme aux notices).
- Utilisez également l'application **"intuis Services Pro"** pour une transmission immédiate des données à intuis.
- Vous pouvez aussi envoyer les documents à notre service technique intuis (sav@intuis.fr).



(14) **Vanne de vidange**

(15) **Compteur d'eau**

(16) **Clapet anti-pollution**

(17) **Anti-bélier**

(18) **Mitigeur thermostatique** : obligatoire, il limite à 50°C la température d'ECS vers les pièces dédiées à la toilette.

(19) **Groupe de sécurité sanitaire** : s'ouvre lorsque la pression du chauffe-eau dépasse 7bars pour éviter les surpressions.

(20) **Évacuation égout**

(21) **Raccords diélectriques** (obligatoires si canalisation métallique)

(22) **Vanne disconnecteur de remplissage** : installez un disconnecteur NF raccordé à l'égout (selon la Norme NF EN 14367) afin de garantir la conformité aux normes de sécurité en vigueur. Il permet de remplir le circuit de chauffage et d'éviter un retour d'eau dans le réseau d'eau potable.

(23) **Vase d'expansion** : compense les variations de volume d'eau à la suite des variations de température. Sa capacité doit être dimensionnée par rapport aux caractéristiques de l'installation.

(24) **Décantation des boues**

(25) **Point de prélèvement d'eau / point et bouteille d'injection**

(26) **Souppes de sécurités** : placées sur le départ du générateur et au niveau du pilote, elle doit obligatoirement déboucher à l'extérieur.

(27) **Purgeur radiateur**

(28) **Circulateur bouclage sanitaire**

(29) **Sonde ECS**

(30) **Sonde chauffage**

(31) **Filtre à tamis**

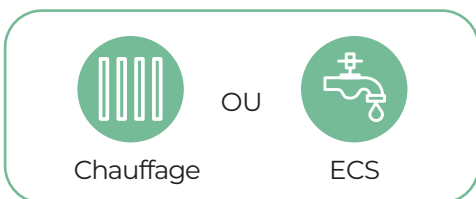


Les schémas hydrauliques

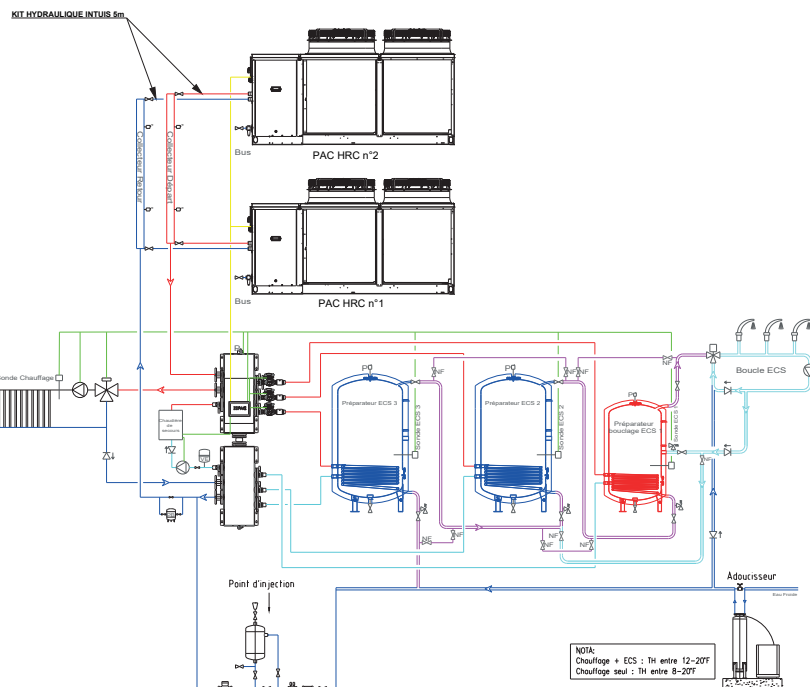
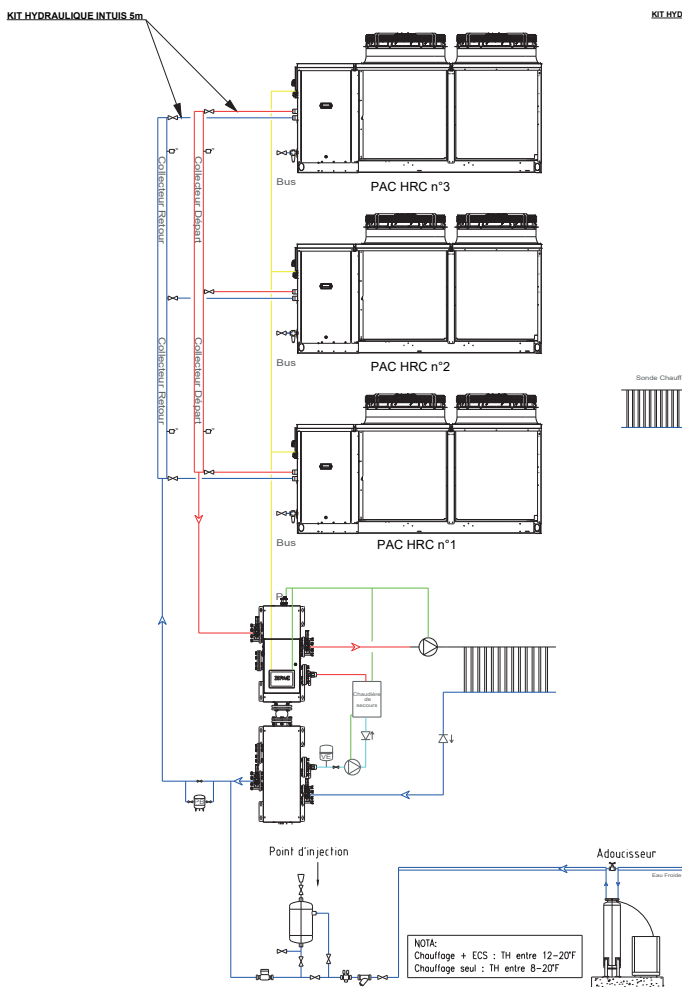
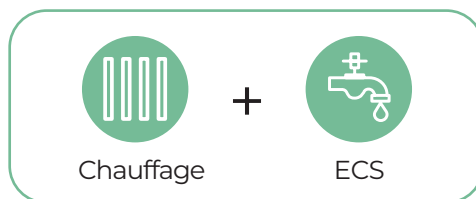
Schémas d'installations types, de la solution HRC⁷⁰-ZéPAC

Solution Uni-module

Simple service



Double service

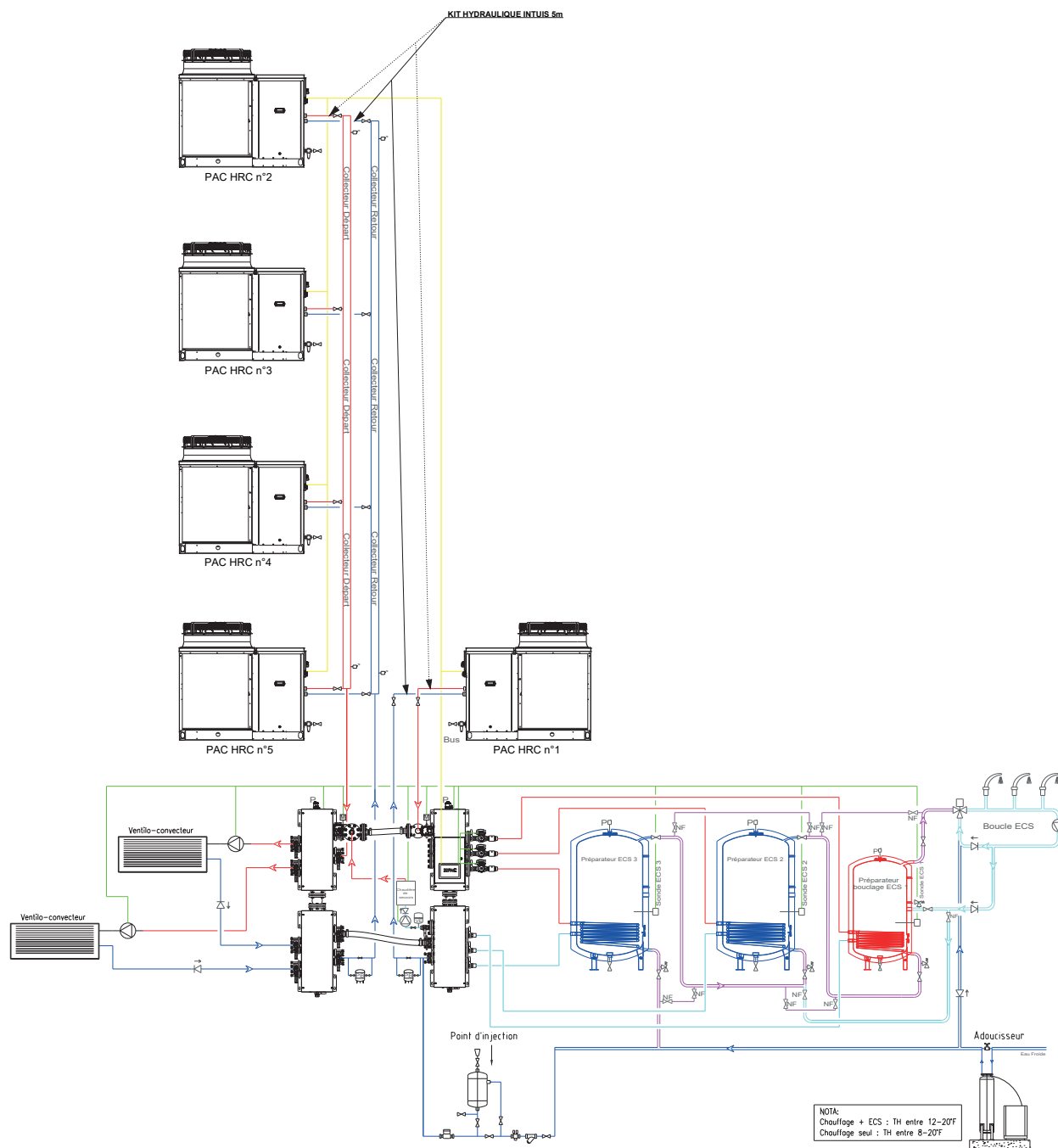
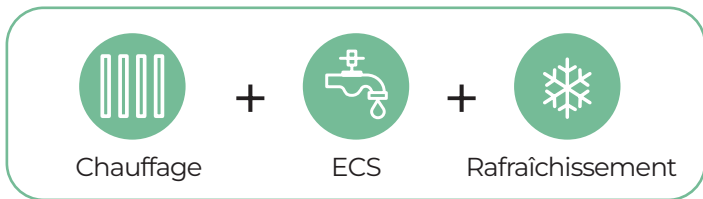


LÉGENDE HYDRAULIQUE

| Circulateur | Clapet anti-retour | Vanne d'isolement ou de vidange | Pot à boue | Compteur d'eau | Filtre à tamis | Vanne antigel | Vase d'expansion | Vanne 3 voies | Soupage de sécurité | Purgeur d'air | Sonde ECS | Disconnecteur hydraulique | Vanne de cépage | Vanne d'isolement normalement fermée |
|-------------|--------------------|---------------------------------|------------|----------------|----------------|---------------|------------------|---------------|---------------------|---------------|-----------|---------------------------|-----------------|--------------------------------------|
| | | | | | | | | | | | | | | |

Solution Bi-module

Triple service



LÉGENDE HYDRAULIQUE

| Circulateur | Clapet anti-retour | Vanne d'isolement ou de vidange | Pot à boue | Compteur d'eau | Filtre à tamis | Vanne antigel | Vase d'expansion | Vanne 3 voies | Soupage de sécurité | Purgeur d'air | Sonde ECS | Disconnecteur hydraulique | Vanne de cépage | Vanne d'isolement normalement fermée |
|-------------|--------------------|---------------------------------|------------|----------------|----------------|---------------|------------------|---------------|---------------------|---------------|-----------|---------------------------|-----------------|--------------------------------------|
| | | | | | | | | | | | | | | |



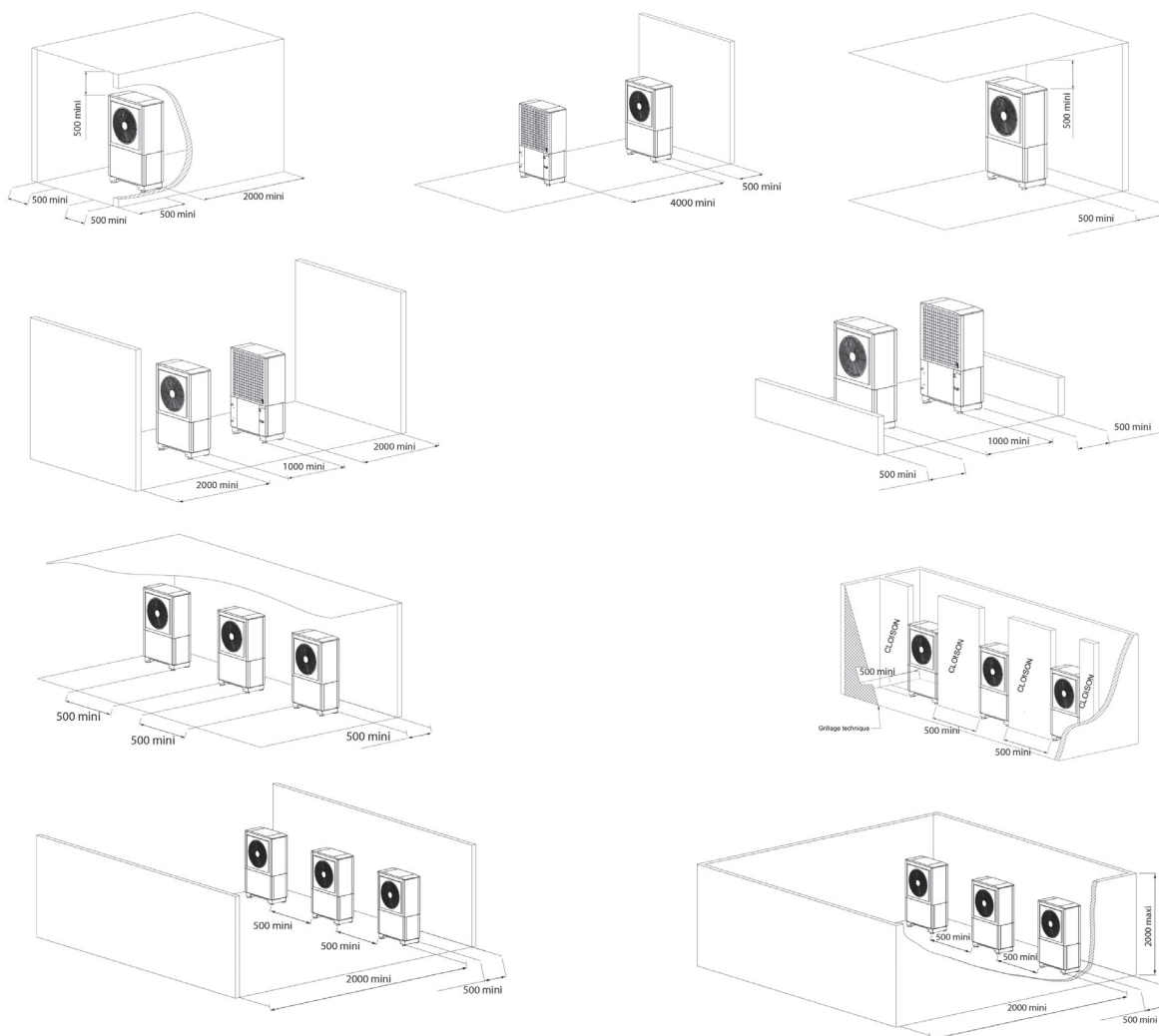
Configuration d'implantation

Recommandations générales : Il ne faut pas que l'air refroidi par la pompe à chaleur soit réaspiré par des phénomènes de reprise entre plusieurs pompes à chaleur ou sur une seule machine.

L'air étant refroidi, celui-ci va naturellement stagner en partie basse, il est donc nécessaire de prévoir un espace suffisant ou mettre en place des cloisons permettant d'éviter les phénomènes de reprise d'air.

Distances minimales à respecter pour la mise en place des pompes à chaleur HRC⁷⁰ 17, 20, 25, 32kW

Les schémas ci-dessous présentent les différentes possibilités de positionnement des unités extérieures.



Exemple de 3 HRC⁷⁰ 40kW en local fermé

Bon à savoir



Gagner nos PAC en sous-sol c'est possible !

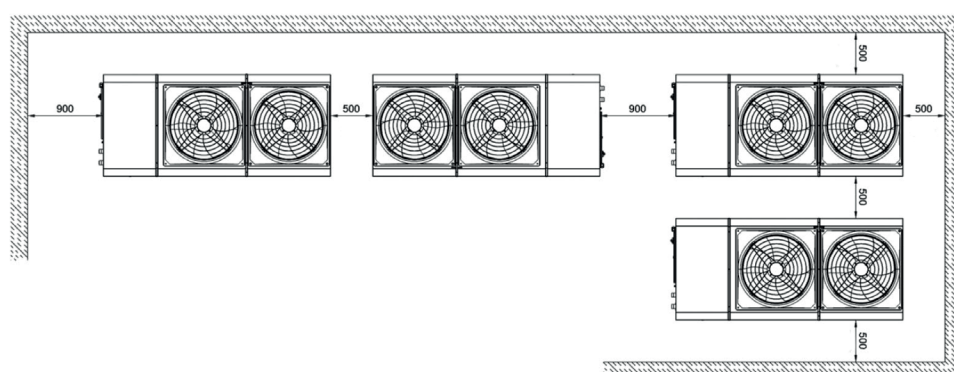
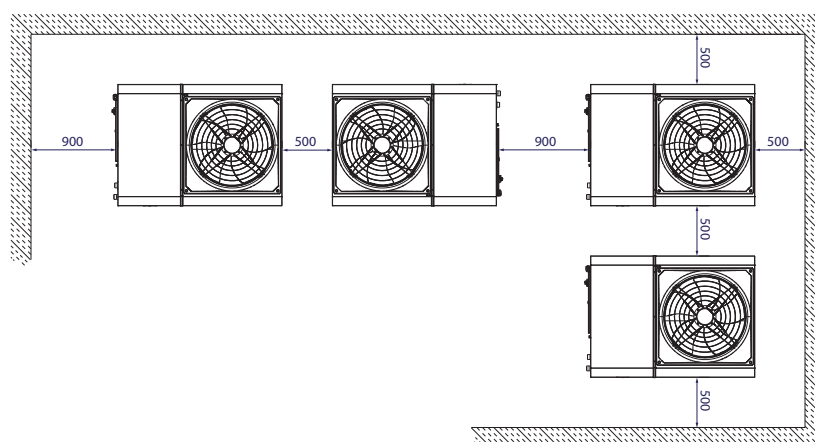
Affranchissez vous des contraintes d'implantation extérieures

En cas de gainage des HRC⁷⁰, une étude aéraluque spécifique est nécessaire pour garantir le bon dimensionnement.

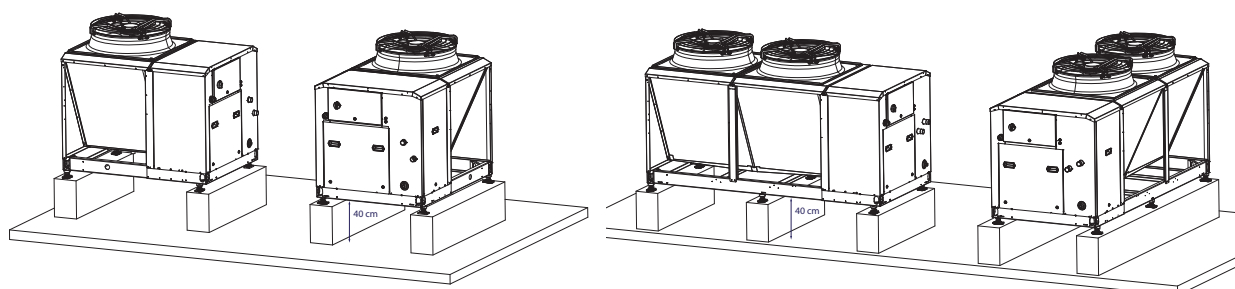
Distances minimales à respecter pour la mise en place des pompes à chaleur HRC⁷⁰ 40 et 80kW

- La pompe à chaleur est conçue pour être installée exclusivement en extérieur, en respectant un espace libre autour de l'appareil, dans une zone exempte de poussière excessive. En aucun cas elle ne doit être positionnée dans un local fermé sans une ventilation assurant à minima 80% du débit de ventilation de la pompe à chaleur.
- Bien qu'étant conçue pour fonctionner sous la pluie, elle peut également être installée sous un abri bien aéré (large ouverture pour garantir le débit d'air à l'aspiration et au refoulement du ventilateur).
- Au regard du ventilateur, la distance libre de tout obstacle doit être au minimum de 1m.

Les cotes indiquées sont les distances minimales recommandées pour intervenir sur le produit



DTU étanchéité en toiture et désolidarisation acoustique des HRC⁷⁰ 40 et 80kW

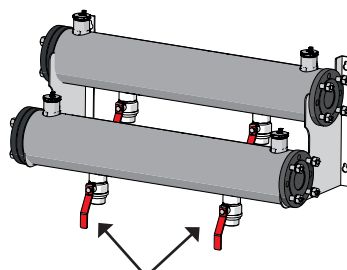




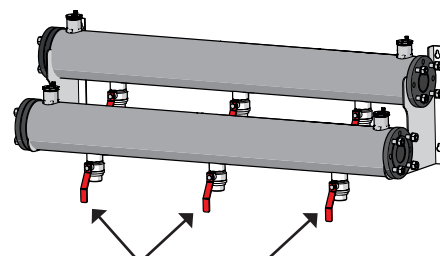
Les accessoires ZéPAC

Collecteurs

- 2 formats : 2 ou 3 piquages
- 3 sections de passage : 2"1/2, 4" et 6"



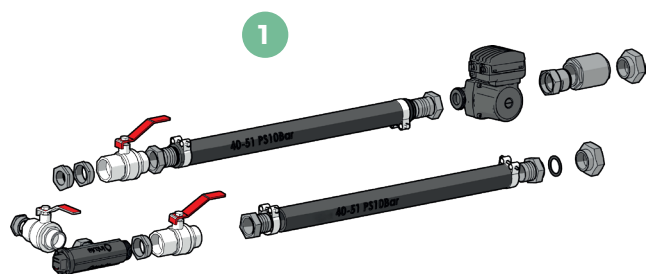
2 piquages



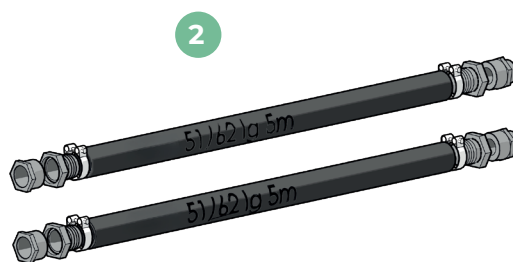
3 piquages

| Section de passage | Nombre de piquages | Diamètre du piquage | Désignation | Références |
|--------------------|--------------------|---------------------|----------------|------------|
| 2"1/2 | 2 | 1"1/2 | Collecteur 2.2 | 755815 |
| | 3 | | Collecteur 2.3 | 755816 |
| 4" | 2 | 2" | Collecteur 4.2 | 755817 |
| | 3 | | Collecteur 4.3 | 755818 |
| 6" | 2 | 2" | Collecteur 6.2 | 755821 |
| | 3 | | Collecteur 6.3 | 755822 |

Kits hydrauliques - Collecteur



Liaison PAC de 17 à 32 kW maximum

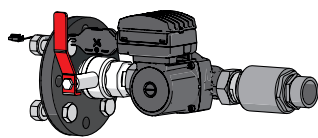


Liaison PAC de 40 à 80 kW

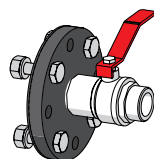
| N° | Désignation | Longueur | Diamètre int/ext | Références |
|----|-------------------------------|----------|------------------|------------|
| 1 | Liaison Collecteur 17 à 32 kW | 2 m | 40/51 | 755832 |
| 2 | Liaison Collecteur 40 à 80 kW | 5 m | 51/62 | 755833 |

Les circulateurs PAC sont intégrés de série dans les unités extérieures

Kits hydrauliques – Branches ECS



Aller

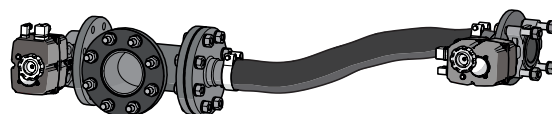


Retour

| Désignation | Références |
|---|------------|
| Branche ECS Aller/Retour 1"1/2 + Vanne avec réhausse + Circulateur signal PWM – Circulateur 25/120/180 | 755804 |

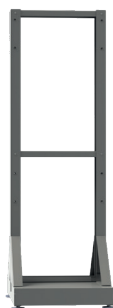
Kits hydrauliques – Secours ECS – Bi-module

| Désignation | Références |
|--|------------|
| Secours ECS ZéPAC Bi-Module 755701 (2M/4Y) | 755834 |
| Secours ECS ZéPAC Bi-Module 755702 (2M/6Y) | 755841 |



Composition : Té sur l'entrée PAC esclave, 2 vannes motorisées, 2 brides à douille, 2 colliers inox

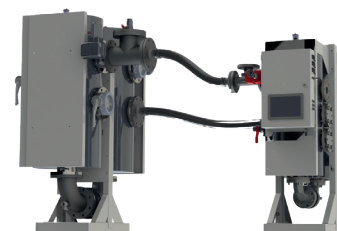
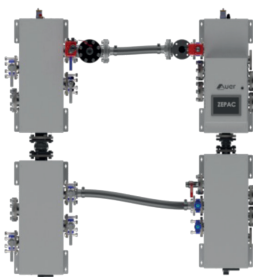
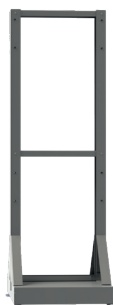
Taille Basse - Uni-module



Hauteur : 1643 mm
Largeur : 1051 mm
Profondeur : 1059 mm
(avec branches hydrauliques)

| Désignation | Références | Désignation | Références | Références |
|------------------------|------------|-----------------|------------|--|
| Taille basse - ZéPAC 2 | 755836 | Pilote ZéPAC 2X | 755802 | Combinaison Taille basse 755836 + 755802 |
| Taille basse - ZéPAC 4 | 755837 | Pilote ZéPAC 4X | 755808 | |

Taille Basse - Bi-module



| Désignation | Références | Désignation | Références | Références |
|------------------------|------------|--------------------|------------|---|
| Taille basse - ZéPAC 2 | 755836 | Pilote ZéPAC 2M/4Y | 755701 | Combinaison Taille basse 2M/4Y 755836 + 755837 + 755701 |
| Taille basse - ZéPAC 4 | 755837 | | | |



Chaudières électriques

GIALIX

Chaudière électrique murale modulaire avec corps de chauffe en fonte.



« La fonte au service de la performance. »

Corps de chauffe en fonte
garanti jusqu'à 20 ans

Longévité, simplicité, efficacité

► Le choix judicieux de ses composants et sa conception intelligente en font une chaudière parfaitement fiable et discrète.



Garanti
2 ANS pièces et 3 ANS cuve**
**Pour les modèles équipés d'un ballon sanitaire

Chaudière électrique Gialix 6 à 24kW***

| Désignation | Classe énergie & ETAS | Puiss. ajustable par paramétrage (kW) | Tension | Section mini câble puissance (mm ²) | Disjoncteur de protection (A) | Sonde extérieure | Sonde ECS | Référence |
|-------------|-----------------------|---------------------------------------|---------|---|-------------------------------|------------------|-----------|-----------|
|-------------|-----------------------|---------------------------------------|---------|---|-------------------------------|------------------|-----------|-----------|

Chaudières électriques murales pour constructions neuves et petits logements

Régulation électronique avec sonde extérieure

| | | | | | | | | |
|----------------------|---|------------------------|-----------|----|----|-----------|-----------|--------|
| Gialix 6 MT mono*** | D | 2-4-6 | 230V-mono | 6 | 32 | en option | en option | 132632 |
| Gialix 12 MT mono*** | D | 2-4-6-8-10-12 | 230V-mono | 16 | 63 | en option | en option | 132631 |
| Gialix 12 MT tri*** | D | 2-4-6-8-10-12 | 400V-tri | 4 | 25 | en option | en option | 132636 |
| Gialix 16 MT tri*** | D | 2,7-5,3-8-10,7-13,3-16 | 400V-tri | 6 | 32 | en option | en option | 132637 |
| Gialix 24 MA tri*** | D | 4, 8, 12, 16, 20, 24 | 400V-tri | 10 | 50 | en option | en option | 132645 |

| Désignation | Classe énergie & ETAS | Puiss. ajustable par paramétrage (kW) | Tension | Section mini câble puissance (mm ²) | Disjoncteur de protection (A) | Sonde extérieure | Sonde ECS | Référence |
|-------------|-----------------------|---------------------------------------|---------|---|-------------------------------|------------------|-----------|-----------|
|-------------|-----------------------|---------------------------------------|---------|---|-------------------------------|------------------|-----------|-----------|

Chaudière électrique équipée hydrauliquement pour 2 circuits plancher chauffant et/ou radiateurs

Régulation électronique et modulation électrique de la puissance

| | | | | | | | | |
|--|---|--------------|-----------|----|----|---------------|----------------|--------|
| Gialix 12 MT mono 2C Confort+ 2 circuits | D | (2x) (2-4-6) | 230V-mono | 16 | 63 | de série (x2) | en option (x2) | 132635 |
|--|---|--------------|-----------|----|----|---------------|----------------|--------|

*L'OFG ne concerne que les Gialix 6 à 24 (6MT mono, 12MT mono et tri, 12MT mono 2C, 16MT tri, 24MA tri).

***Ballon ECS non inclus : il est nécessaire de compléter cette chaudière Gialix avec un ballon et une sonde sanitaire si l'on souhaite produire de l'ECS.

GIALIX

La chaudière électrique murale modulante corps de chauffe en acier.



Conçue pour le collectif et le tertiaire

- ▶ Radiateurs
- ▶ Planchers
- ▶ Aérothermes
- ▶ ECS

ECS collective avec échangeur à plaques ou avec ballon réchauffeur

Chaudière électrique Gialix 36 - 196kW

| Désignation | Classe énergie & ETAS | Puiss. ajustable par paramétrage (kW) | Tension | Section mini câble puissance (mm ²) | Disjoncteur de protection (A) | Référence |
|-------------|-----------------------|---------------------------------------|---------|---|-------------------------------|-----------|
|-------------|-----------------------|---------------------------------------|---------|---|-------------------------------|-----------|

Chaudières électriques murales tertiaires - non équipées hydrauliquement (corps de chauffe en acier)

Régulation électronique avec sonde extérieure

| | | | | | | |
|-------------------|----|-----------|----------|-----|-----|--------|
| Gialix 36 MA tri | D | 24 - 36 | 400V-tri | 16 | 80 | 131417 |
| Gialix 48 MA tri | D | 36 - 48 | 400V-tri | 25 | 100 | 131418 |
| Gialix 72 MA tri | NS | 48 - 72 | 400V-tri | 35 | 125 | 131419 |
| Gialix 120 MA tri | NS | 96 - 120 | 400V-tri | 70 | 250 | 131420 |
| Gialix 196 MA tri | NS | 140 - 196 | 400V-tri | 120 | 400 | 131423 |

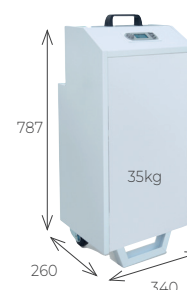
NS : Non soumis à l'étiquetage énergétique.

Gialix MOBILE

| Désignation | Classe énergie & ETAS | Puiss. ajustable par paramétrage (kW) | Tension | Section mini câble puissance (mm ²) | Disjoncteur de protection (A) | Référence |
|-------------|-----------------------|---------------------------------------|---------|---|-------------------------------|-----------|
|-------------|-----------------------|---------------------------------------|---------|---|-------------------------------|-----------|

Chaudière électrique mobile sèche-dalle réservée aux professionnels

| | | | | | | |
|---------------|------------|---------------|-----------------------|---------|----------|--------|
| Gialix MOBILE | non soumis | 2-4-6-8-10-12 | 230V-mono 400V-tri | 16 4 | 63 25 | 132643 |
|---------------|------------|---------------|-----------------------|---------|----------|--------|



Gialix 12kW multitemps prête à raccorder, aux dimensions et poids réduits, avec roulettes et poignée pour un transport facile et une manipulation aisée.

Accessoires Gialix

| Désignation | Référence |
|---|-----------|
| TA - Thermostat d'ambiance | 710043 |
| TH RNC/2 radio - Thermostat d'ambiance sans fil non chrono-proportionnel. | 770001 |
| Sonde extérieure (pour Gialix MA, MT et mobile) | 710157 |

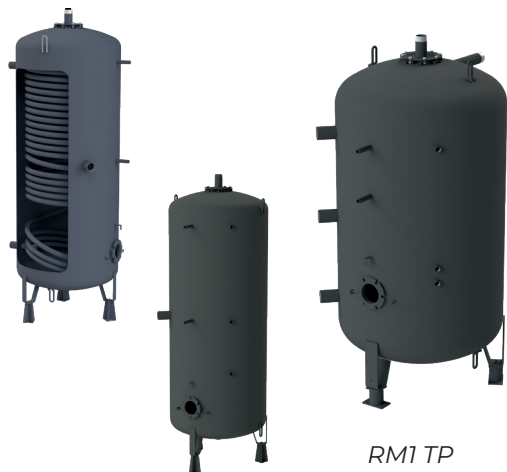
| Désignation | Référence |
|--|-----------|
| Dosseret écarteur pour Gialix 6 à 24kW (sauf Gialix MOBILE) | 710217 |
| KD 10 - Kit disconnecteur | 710014 |
| Vanne 3 voies directionnelle à ressort de rappel pour chauffage et ECS 1" (pour Gialix 6 à 24kW) | 710098 |
| Sonde ECS/Piscine/Cascade pour Gialix MA/MT (sauf Gialix MOBILE) | 710029 |
| Ballons réchauffeurs sanitaire | |



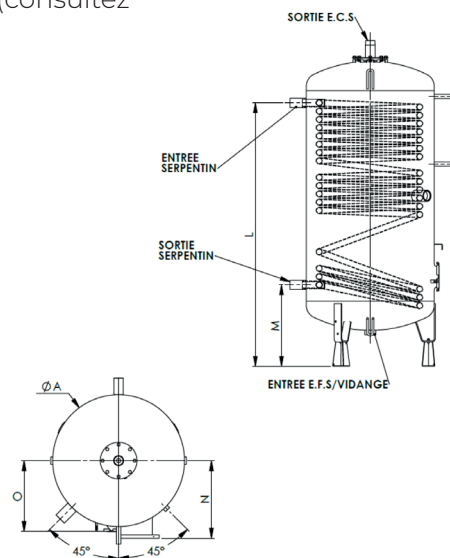
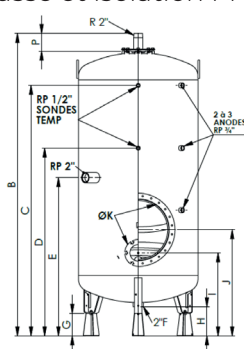
Ballons préparateurs

GAMME RMI – TP ET TH SERPENTIN TOTAL

- ▶ Large gamme de 300 à 3000L
- ▶ Son échangeur surdimensionné améliore les performances de la PAC
- ▶ Isolation M1 renforcée aux extrémités de la cuve
- ▶ Disponible également une version taille basse et isolation M4 (consultez votre interlocuteur intuitif)
- ▶ Jaquettes pré-perçées rigides



RMI TP

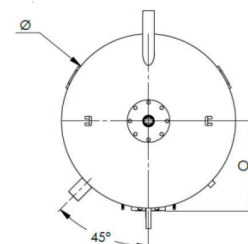
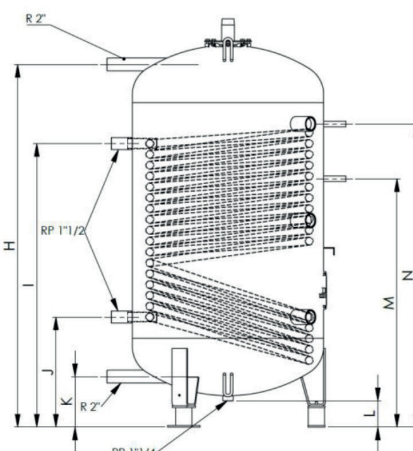
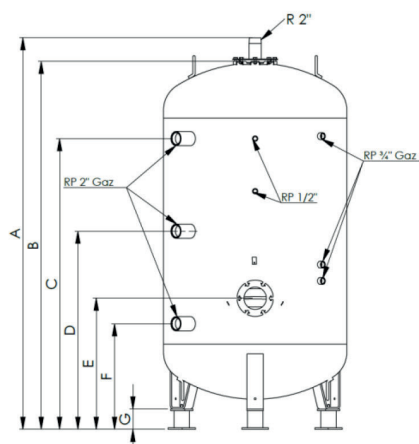


Voir appoints électriques sur la page suivante

| | Référence ballon + anode magnésium | Désignation Inculant pieds réhaussé de 150 à 200mm selon modèles | Référence ballon + anode ACI | Désignation Inculant pieds réhaussé de 150 à 200mm selon modèles | Volume réel (L) | Classe énergétique | Puissance de l'échangeur (kW) | Ø A (mm) | Élévation (mm) | | | | | | | | | | | | | Surface d'échange (m ²) | Poids à vide (kg) | |
|---|------------------------------------|--|------------------------------|--|-----------------|--------------------|-------------------------------|----------|----------------|------|------|------|-----|-----|-----|---------|---------|------|-----|-----|-----|-------------------------------------|-------------------|---------|
| | | | | | | | | | B | C | D | E | G | H | I | L | J | K | M | N | O | | | P |
| Ballons bouclages Ballons préparateurs | 342348 | VS 300 RMI TP - Anode Mg | 342448 | VS 300 RMI TP - Anode ACI | 317 | C | 52 | 630 | 1498 | 1155 | 807 | 807 | 150 | 206 | 525 | - | 110 | 982 | 472 | - | 330 | 114 | 1,6 | 135 |
| | 342349 | VS 500 RMI TP - Anode Mg | 342449 | VS 500 RMI TP - Anode ACI | 490 | C | 86 | 630 | 2095 | 1752 | 1334 | 1108 | 150 | 200 | 525 | - | 110 | 1288 | 472 | - | 330 | 114 | 3 | 168 |
| | 342350 | VS 750 RMI TP - Anode Mg | 342450 | VS 750 RMI TP - Anode ACI | 709 | NS | 115 | 790 | 2007 | 1662 | 1246 | 1050 | 150 | 194 | 551 | 704 | 110/400 | 1623 | 501 | 465 | 425 | 117 | 4 | 262/293 |
| | 342351 | VS 1000 RMI TP - Anode Mg | 342451 | VS 1000 RMI TP - Anode ACI | 868 | NS | 158 | 790 | 2356 | 1981 | 1246 | 1246 | 150 | 194 | 551 | 704 | 110/400 | 1929 | 501 | 465 | 425 | 114 | 5,2 | 310/337 |
| | 342352 | VS 1500 RMI TP - Anode Mg | 342452 | VS 1500 RMI TP - Anode ACI | 1497 | NS | 173 | 1100 | 2187 | 1745 | 1380 | 1150 | 200 | 212 | 650 | 803 | 110/400 | 1722 | 600 | 620 | 580 | 117 | 5,6 | 429/460 |
| | 342353 | VS 2000 RMI TP - Anode Mg | 342453 | VS 2000 RMI TP - Anode ACI | 1673 | NS | 173 | 1100 | 2371 | 1888 | 1380 | 1244 | 200 | 212 | 650 | 803 | 110/400 | 1722 | 600 | 620 | 580 | 113 | 5,6 | 450/481 |
| | 342354 | VS 2500 RMI TP - Anode Mg | 342454 | VS 2500 RMI TP - Anode ACI | 2484 | NS | 214 | 1400 | 2243 | 1730 | 1208 | 1208 | 200 | 212 | 730 | 883 | 110/400 | 1587 | 650 | 730 | 730 | 110 | 7 | 628/659 |
| Ballons préparateurs | 342355 | VS 3000 RMI TP - Anode Mg | 342455 | VS 3000 RMI TP - Anode ACI | 2684 | NS | 214 | 1400 | 2372 | 1808 | 1208 | 1208 | 200 | 212 | 730 | 883 | 110/400 | 1587 | 650 | 730 | 730 | 110 | 7 | 653/684 |
| | 342360 | VS 750 RMI TH - Anode Mg | 342460 | VS 750 RMI TH - Anode ACI | 709 | NS | 115 | 790 | 2007 | 1662 | 1246 | 1050 | 150 | 194 | 551 | 704 | 110/400 | 1623 | 501 | 465 | 425 | 117 | 4 | 262/293 |
| | 342361 | VS 1000 RMI TH - Anode Mg | 342461 | VS 1000 RMI TH - Anode ACI | 868 | NS | 158 | 790 | 2356 | 1981 | 1246 | 1246 | 150 | 194 | 551 | 704 | 110/400 | 1929 | 501 | 465 | 425 | 114 | 5,2 | 310/337 |
| | 342362 | VS 1500 RMI TH - Anode Mg | 342462 | VS 1500 RMI TH - Anode ACI | 1497 | NS | 173 | 1100 | 2187 | 1745 | 1380 | 1150 | 200 | 212 | 650 | 803 | 110/400 | 1722 | 600 | 620 | 580 | 117 | 5,6 | 429/460 |
| | 342363 | VS 2000 RMI TH - Anode Mg | 342463 | VS 2000 RMI TH - Anode ACI | 1673 | NS | 173 | 1100 | 2371 | 1888 | 1380 | 1244 | 200 | 212 | 650 | 803 | 110/400 | 1722 | 600 | 620 | 580 | 113 | 5,6 | 450/481 |
| | 342364 | VS 2500 RMI TH - Anode Mg | 342464 | VS 2500 RMI TH - Anode ACI | 2484 | NS | 214 | 1400 | 2243 | 1730 | 1208 | 1208 | 200 | 212 | 730 | 883 | 110/400 | 1587 | 650 | 730 | 730 | 110 | 7 | 628/659 |
| 342365 | VS 3000 RMI TH - Anode Mg | 342465 | VS 3000 RMI TH - Anode ACI | 2684 | NS | 214 | 1400 | 2372 | 1808 | 1208 | 1208 | 200 | 212 | 730 | 883 | 110/400 | 1587 | 650 | 730 | 730 | 110 | 7 | 653/684 | |

GAMME RMI TAILLE BASSE TP ET TH

- ▶ Gamme de 1000 à 2000L
- ▶ Cuve émaillée à simple échangeur
- ▶ Trou de point
- ▶ Jaquettes pré-perçées rigides



| Référence ballon + anode magnésium | Désignation Inculant pieds réhaussé de 150 à 200mm selon modèles | Référence ballon + anode ACI | Désignation Inculant pieds réhaussé de 150 à 200mm selon modèles | Volume réel (L) | Classe énergétique | Puissance de l'échangeur (kW) | Ø A (mm) | Élévation (mm) | | | | | | | | | | | | | | | | Surface d'échange (m²) | Poids à vide (kg) |
|------------------------------------|--|------------------------------|--|-----------------|--------------------|-------------------------------|----------|----------------|------|------|-----|---------|-----|-----|------|------|-----|-----|-----|------|------|---------|-----|------------------------|-------------------|
| | | | | | | | | A | B | C | D | E | F | G | H | I | J | K | L | M | N | O | | | |
| 342371 | VS 1000 RMI TB TP - Anode Mg | 342471 | VS 1000 RMI TB TP - Anode ACI | 940 | NS | 140 | 900 | 1920 | 1805 | 1426 | 972 | 643/721 | 518 | 100 | 1706 | 1334 | 518 | 238 | 123 | 1168 | 1426 | 464/520 | 4,6 | 313/344 | |
| 342372 | VS 1500 RMI TB TP - Anode Mg | 342472 | VS 1500 RMI TB TP - Anode ACI | 1420 | NS | 186 | 1100 | 1922 | 1808 | 1437 | 969 | 610/703 | 500 | 100 | 1702 | 1347 | 480 | 235 | 116 | 1200 | 1467 | 563/620 | 6 | 410/441 | |
| 342373 | VS 2000 RMI TB TP - Anode Mg | 342473 | VS 2000 RMI TB TP - Anode ACI | 2096 | NS | 186 | 1400 | 1840 | 1726 | 1274 | 927 | 705/783 | 580 | 100 | 1569 | 1213 | 550 | 285 | 116 | 1154 | 1304 | 731/730 | 6 | 524/555 | |
| 342366 | VS 1000 RMI TB TH - Anode Mg | 342466 | VS 1000 RMI TB TH - Anode ACI | 940 | NS | 140 | 900 | 1920 | 1805 | 1426 | 972 | 643/721 | 518 | 100 | 1706 | 1334 | 518 | 238 | 123 | 1168 | 1426 | 464/520 | 4,6 | 313/344 | |
| 342367 | VS 1500 RMI TB TH - Anode Mg | 342467 | VS 1500 RMI TB TH - Anode ACI | 1420 | NS | 186 | 1100 | 1922 | 1808 | 1437 | 969 | 610/703 | 500 | 100 | 1702 | 1347 | 480 | 235 | 116 | 1200 | 1467 | 563/620 | 6 | 410/441 | |
| 342368 | VS 2000 RMI TB TH - Anode Mg | 342468 | VS 2000 RMI TB TH - Anode ACI | 2096 | NS | 186 | 1400 | 1840 | 1726 | 1274 | 927 | 705/783 | 580 | 100 | 1569 | 1213 | 550 | 285 | 116 | 1154 | 1304 | 731/730 | 6 | 524/555 | |

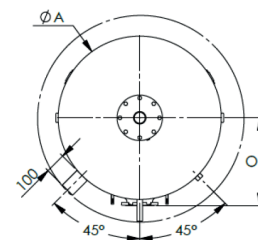
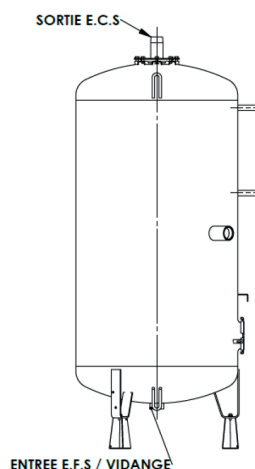
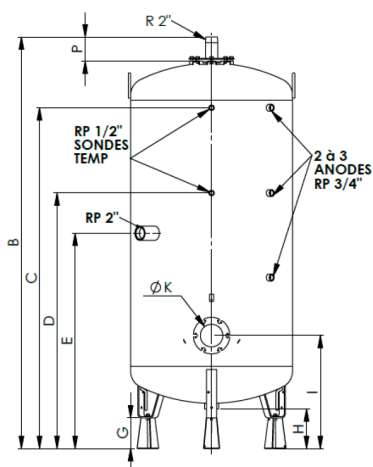
Accessoires valables pour toutes les gammes de ballons ici présents

| Désignation | Références |
|--|------------|
| Appoint 3kW - 230 V pour VS 300 à 3000L | 732054 |
| Appoint électrique 6kW - 400V pour VS 300 à 3000L | 732055 |
| Appoint électrique 9kW - 400V pour VS 750 à 3000L | 732056 |
| Appoint électrique 12kW - 400V pour VS 750 à 3000L | 732057 |



GAMME RMI SANS SERPENTIN

- ▶ Large gamme de 750 à 3000L
- ▶ Ballon tampon
- ▶ Jaquettes pré-perçées rigides



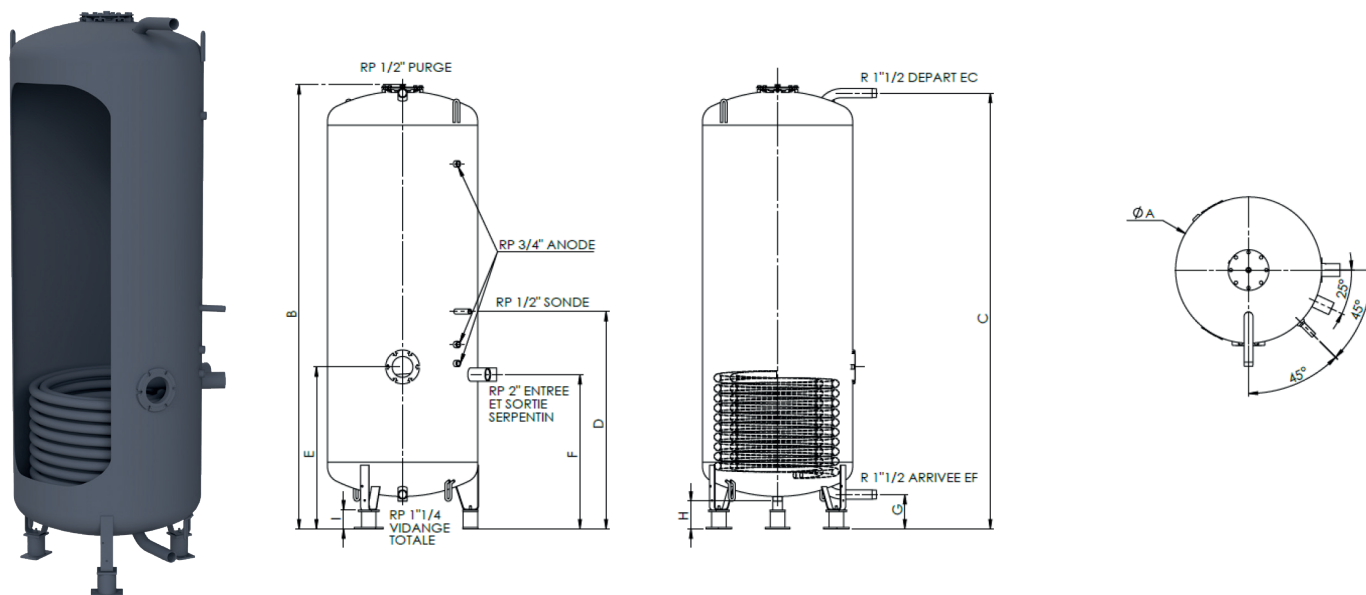
Voir appoints électriques sur la page 33

| Désignation Incluant pieds réhaussé de 150 à 200mm selon modèles | Référence | Classe énergétique | Volume réel (L) | Ø A (mm) | Élévation (mm) | | | | | | | | Poids avec isolation (kg) | Poids à vide (kg) | |
|---|-----------|-----------------------|-----------------|----------|----------------|------|------|------|-----|-----|-----|-----|------------------------------|-------------------|-----|
| | | | | | B | C | D | E | G | H | K | O | | | P |
| Ballon VS 750 RMI SS TP | 342280 | NS | 747 | 790 | 2007 | 1662 | 1246 | 1050 | 150 | 196 | 551 | 110 | 425 | 114 | 197 |
| Ballon VS 1000 RMI SS TP | 342281 | NS | 917 | 790 | 2356 | 1981 | 1245 | 1245 | 150 | 196 | 551 | 110 | 425 | 114 | 227 |
| Ballon VS 1500 RMI SS TP | 342282 | NS | 1550 | 1100 | 2187 | 1745 | 1380 | 1150 | 200 | 212 | 650 | 110 | 580 | 113 | 339 |
| Ballon VS 2000 RMI SS TP | 342283 | NS | 1726 | 1100 | 2371 | 1888 | 1380 | 1244 | 200 | 212 | 650 | 110 | 580 | 113 | 364 |
| Ballon VS 2500 RMI SS TP | 342284 | NS | 2550 | 1400 | 2243 | 1730 | 1208 | 1208 | 200 | 212 | 730 | 110 | 730 | 110 | 478 |
| Ballon VS 3000 RMI SS TP | 342285 | NS | 2750 | 1400 | 2372 | 1808 | 1208 | 1208 | 200 | 212 | 730 | 110 | 730 | 110 | 507 |

GAMME HRO

Accréditation COFRAC

- ▶ De 1000 à 3000L
- ▶ Serpentin taille basse
- ▶ Ballon réhaussé
- ▶ Trou de point
- ▶ Possibilité d'intégrer un thermoplongeur
- ▶ Sortie piquage à l'horizontale : gain de place sur la hauteur
- ▶ Double serpentin
- ▶ Jaquettes pré-perçées rigides
- ▶ Hauteur relative des serpentins inférieure à 20%



Voir appoints électriques sur la double page 33

| Référence ballon + anode magnésium | Désignation Incluant pieds réhaussé de 150 à 200mm selon modèles | Référence ballon + anode ACI | Désignation Incluant pieds réhaussé de 150 à 200mm selon modèles | Volume réel (L) | Classe énergétique | Puissance de l'échangeur (kW) | Ø A (mm) | Élévation (mm) | | | | | | | | | Surface d'échange (m ²) | Poids à vide (kg) |
|------------------------------------|--|------------------------------|--|-----------------|--------------------|-------------------------------|----------|----------------|------|------|-----|-----|-----|-----|-----|-----|-------------------------------------|-------------------|
| | | | | | | | | B | C | D | E | F | G | H | I | | | |
| 342390 | VS-22 1000L HRO - Anode Mg | 342490 | VS-22 1000L HRO - Anode ACI | 933 | NS | 130 | 790 | 2340 | 2295 | 1135 | 843 | 803 | 181 | 146 | 100 | 4,2 | 302 | |
| 342392 | VS-22 1500L HRO - Anode Mg | 342492 | VS-22 1500L HRO - Anode ACI | 1652 | NS | 142 | 1100 | 2143 | 2013 | 1030 | 753 | 702 | 235 | 115 | 100 | 4,6 | 429 | |
| 342393 | VS-22 2000L HRO - Anode Mg | 342493 | VS-22 2000L HRO - Anode ACI | 1872 | NS | 161 | 1100 | 2386 | 2256 | 1030 | 800 | 702 | 235 | 115 | 100 | 5,2 | 473 | |
| 342395 | VS-22 2500L HRO - Anode Mg | 342495 | VS-22 2500L HRO - Anode ACI | 2800 | NS | 173 | 1400 | 2254 | 2073 | 1060 | 793 | 727 | 285 | 115 | 100 | 5,7 | 604 | |
| 342396 | VS-22 3000L HRO - Anode Mg | 342496 | VS-22 3000L HRO - Anode ACI | 2979 | NS | 200 | 1400 | 2336 | 2155 | 1105 | 825 | 771 | 285 | 115 | 100 | 6,5 | 634 | |



Caractéristiques pompes à chaleur et pilotes

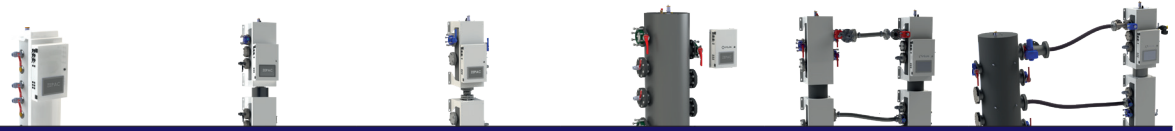
Caractéristiques PAC 17, 20, 25, 32, 40 et 80kW



| Pompe à chaleur | | HRC ⁷⁰ 17kW/m | HRC ⁷⁰ 17kW/t | HRC ⁷⁰ 20kW/t | HRC ⁷⁰ 25kW/t | HRC ⁷⁰ 32kW/t | HRC ⁷⁰ 40kW/t | HRC ⁷⁰ 80kW/t |
|---|-----------------|------------------------------------|--------------------------|--------------------------|--------------------------|--------------------------|--------------------------|--------------------------|
| Références | | 151430 | 151435 | 151445 | 151450 | 151460 | 151475** | 151495 |
| Classe énergétique 35°C/55°C (A+++ à D) | | A++/A++ | A++/A++ | A++/A++ | A++/A+ | A++ / A+ | A++ / A++ | A+ / A+ |
| SCOP 35/55°C | | 3,85/3,2 | 4,2/3,19 | 4,18/3,3 | 3,83/3,04 | 3,85/3,09 | 3,9/3,25 | 3,52 / 2,96 |
| Rendement saisonnier 35°C/55°C - ETAS (IIs) | % | 151%/125% | 165%/125% | 164%/129% | 150%/119% | 151% / 121% | 153% / 127% | 138% / 115% |
| Puissance calorifique maxi à -7°C/35°C | kW | 14 | 14 | 15,5 | 18,5 | 23 | 30 | 54 |
| Puissance calorifique maxi à -7°C/65°C | kW | 12 | 12 | 14,5 | 17,5 | 20,5 | 27,5 | 51 |
| Puissance calorifique maxi à +7°C/35°C | kW | 17 | 17 | 20 | 23,5 | 30 | 36,5 | 76 |
| Puissance calorifique nominale à +7°C/35°C (EN14511) | kW | 7,8 | 7,9 | 10,9 | 10,9 | 13,54 | 20,25 | 45,92 |
| COP à +7°C/35°C nominal (EN14511) | - | 4,4 | 4,9 | 4,6 | 4,6 | 4,57 | 4,64 | 4,24 |
| Niveau de pression acoustique nominal (à 5m de directivité 2) | dB(A) | 37,3 | 37,3 | 39,2 | 38,8 | 41,8 | 38,4 | 39,5 |
| Niveau de puissance (ERP +7°C/55°C) | dB(A) | 66 | 66 | 67 | 72 | 70 | 60,5 | 71 |
| Niveau de puissance (ERP +7°C/45°C) | dB(A) | 58,2 | 58,2 | 60,1 | 59,7 | 62,6 | 59,2 | 71 |
| Plage d'air extérieur | °C | -20 à +40 | -20 à +40 | -20 à +40 | -20 à +40 | -20 à +40 | -20 à +40 | -20 à +40 |
| Alimentation électrique | V | 230 | 400 | 400 | 400 | 400 | 400 | 400 |
| Disjoncteur de protection | A | 40 mono | 16 tétrapolaire | 16 tétrapolaire | 20 tétrapolaire | 32 tétrapolaire | 32 tétrapolaire | 63 tétrapolaire* |
| Courbe du disjoncteur | - | D | D | D | D | D | D | D |
| Puissance électrique maxi | kVA | 7,5 | 7,5 | 9,5 | 11,5 | 14,5 | 17,6* | 43,1* |
| Mode de régulation de la puissance | - | Vitesse fixe étagée 2 compresseurs | | | | | | |
| Étages de puissance | - | 3 | 3 | 2 | 3 | 3 | 2 | 2 |
| Démareur progressif | - | Oui | Non | Non | Oui | Oui | Oui | Oui |
| Section mini de câble de puissance | mm ² | 3G 10 mm ² | 5G 4 mm ² | 5G 4 mm ² | 5G 6 mm ² | 5G 6 mm ² | 5G 6 mm ² | 5G 16 mm ² |
| Dimension (HxLxP) | mm | 1713 x 1035 x 561 | 1713 x 1035 x 561 | 1713 x 1035 x 561 | 1713 x 1035 x 561 | 1713 x 1235 x 561 | 1545 x 1630 x 1200 | 1545 x 2700 x 1200 |
| Poids sans eau | kg | 219 | 214 | 226 | 228 | 270 | 425 | 645 |
| Débit d'eau nominal | L/h | 2000 | 2000 | 2450 | 3000 | 3750 | 4700 | 11000 |
| Fluide frigorigène | kg | R290 / 0,9 | R290 / 0,9 | R290 / 0,9 | R290 / 0,9 | R290 / 1,4 | R290 / 3,2 | R290 / 4,5 |
| Raccordement hydraulique | mm | 26/34 mâle | 26/34 mâle | 26/34 mâle | 26/34 mâle | 33/42mâle | 40/49 mâle | 40/49 mâle |

*Sans PAC gainée

**Version réversible : référence 151477



| Pilotes ZéPAC | 1X | 2X | 4X | 6X | 2M/4Y | 2M/6Y |
|---|--|--|--|--|-------------------------|-------------------------|
| Références | 755805 | 755802 | 755808 | 755813 | 755701 | 755702 |
| Section mini de câble de puissance (mm ²) | 1,5 | 1,5 | 1,5 | 2,5 | 2,5 | 2,5 |
| Disjoncteur de protection de puissance (A)* | 6 | 6 | 6 | 6 | 6 | 6 |
| Courbe du disjoncteur | C | C | C | C | C | C |
| Alimentation électrique (V) | 230 | 230 | 230 | 230 | 230 | 230 |
| Groupe de sécurité 6 bar | OUI | Non (à prévoir sur l'installation) | Non (à prévoir sur l'installation) | Oui | NON/OUI | NON/OUI |
| Nombre Bouteille multifonctions | 1 | 2 | 2 | 1 | 4 | 3 |
| Diamètre de piquage | DN40 | DN65 | DN100 | DN150 | DN65/DN100 | DN65/DN150 |
| Bouteille multifonctions (L) | 78 | 130 | 130 | 470 | 260 | 600 |
| ECS (seul) | 4 circuits(1) 3 circuits (1) | 5 circuits (1) 4 circuits (2) | 5 circuits | 5 circuits | 5 circuits | 5 circuits |
| Chauffage (Seul) | 4 circuits (dont 2 V3V) | 4 circuits (dont 2 V3V) | 4 circuits (dont 2 V3V) | 4 circuits (dont 2 V3V) | - | - |
| Chauffage + ECS | 2 circuits ECS + 2 circuits chauffage (avec V3V) | 5 circuits ECS + 2 circuits chauffage (avec V3V) | 5 circuits ECS + 2 circuits chauffage (avec V3V) | 5 circuits ECS + 2 circuits chauffage (avec V3V) | - | - |
| Chauffage/ rafraichissement | - | - | - | - | 4 circuits (dont 2 V3V) | 4 circuits (dont 2 V3V) |
| Dimensions du pilote (HxLxP) / Poids à vide du pilote | 1506x509x550/50kg | 2461x1017x542/233kg | 2514x723x548/246kg | 2325x913x650/300kg | 2514x3200x548/526kg | - |
| Raccordements hydrauliques | 1"1/2 | 2"1/2 | 4" | 6" | 2"1/2 + 4" | 2"1/2 + 6" |
| Raccordement chaudière | | | | Oui | | |
| Appoint électrique (de série) | | | | Non | | |
| Découplage des circuits | | | | Oui | | |

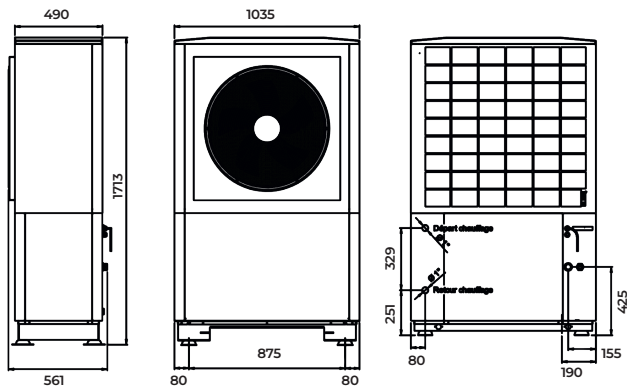
*Le calibre du disjoncteur dépend du nombre de circulateurs ECS et donc du nombre de ballons ECS

La version 60kW de la HRC⁷⁰ est en cours de développement

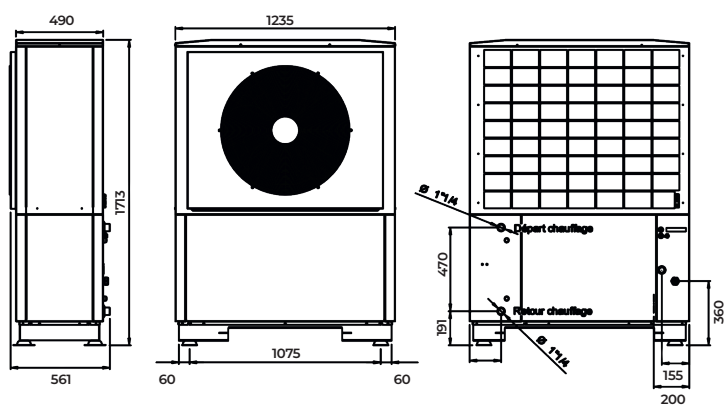


Plans et dimensions

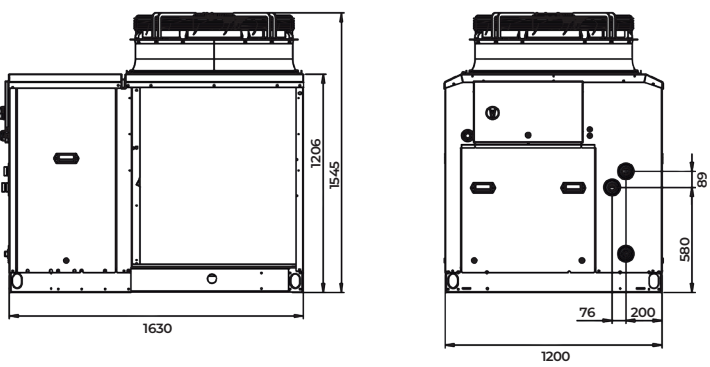
HRC⁷⁰ 17kW, 20 kW, 25kW



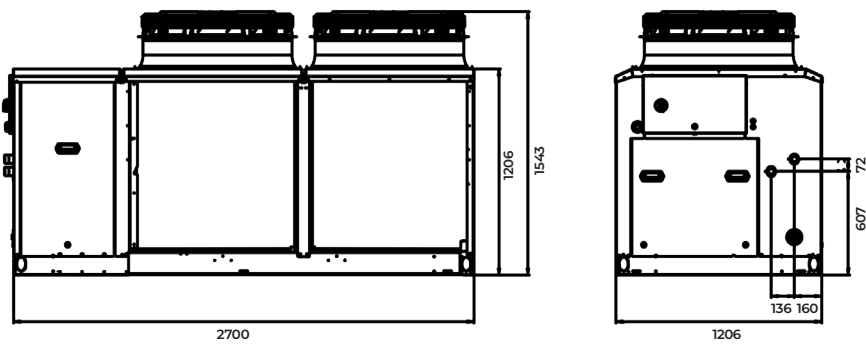
HRC⁷⁰ 32kW



HRC⁷⁰ 40kW



HRC⁷⁰ 80kW





L'installation qui vous convient, Soprogaz le partenaire des grandes marques.

À chaque système de chauffage, une solution d'économies d'énergie peut être préconisée. Cela concerne aussi bien un chauffage à énergie fossile qu'une solution avec une énergie renouvelable.

En cas d'intérêt pour le produit présenté ci-dessus, n'hésitez pas à nous contacter

Par mail : info@soprogaz.ch

Par téléphone : 021 624 57 33

Ou rendez-vous directement sur notre site internet en cliquant sur le bouton ci-dessous.

En vous remerciant pour votre confiance !

L'équipe Soprogaz

Ouvert du lundi au vendredi de
7h30 à 12h et de 13h à 17h

SOPROGAZ^{SA}