

SOPROGAZ

HRC<sup>70</sup> 40 - 60 - 80 kW

 **Auer**  
Depuis 1892

Pompe à chaleur modulante  
haute température 70°C *TRIPLE SERVICE*



Le chauffage et l'ECS garanti même par grand froid  
avec le rafraîchissement en été.

**PERFORMANT, PRATIQUE, INTELLIGENT, ÉCONOMIQUE, ÉCOLOGIQUE**



Pompe à chaleur monobloc

Le plus faible impact Carbone du marché

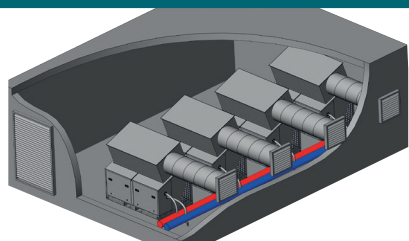
Le confort de l'eau chaude sanitaire par accumulation

Puissance modulable pour s'approcher au plus près de vos besoins

2 étages de puissance



Gainage aéraulique sur  
plusieurs dizaines de mètres



sans HFC

NON SOUMIS  
à la réglementation

F-GAS

**-20°C / +65°C**

100% thermodynamique

**CONNECTIVITÉ ENR**



Connectivité photovoltaïque pour  
mieux gérer l'autoconsommation  
d'électricité par stockage  
thermique



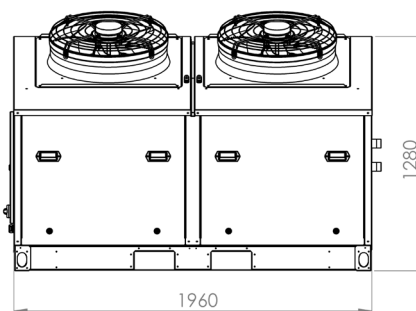
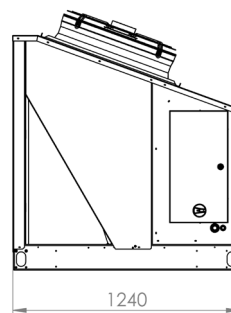
Fabricant  
FRANÇAIS

www.auer.fr



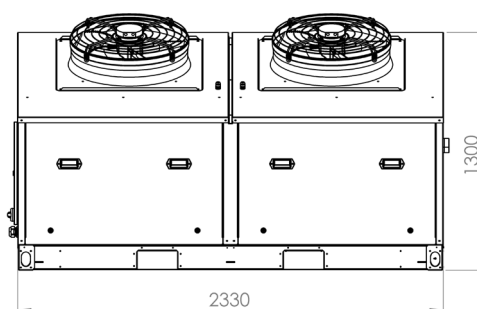
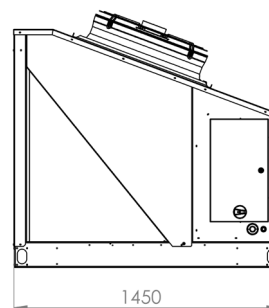
## DIMENSIONS HRC<sup>70</sup> 40 kW

		40 kW tri
<b>POMPE À CHALEUR</b>		
Classe énergétique		A <sup>++</sup> /A <sup>+</sup>
Puissance calorifique maxi (Air +7°C/Eau 35°C)	kW	38
Puissance calorifique nominale à +7°C/35°C (EN14511)	kW	20,6
COP nominal à (Air +7°C/ Eau 35°C) (EN14511)	--	4,72
Puissance calorifique maxi à (Air -7°C/ Eau 65°C)	kW	27
Puissance calorifique nominale à (Air -7°C/Eau 65°C) (EN14511)	kW	23,8
Puissance acoustique nominal	db	En cours (< à 65db)
Plage de fonctionnement	°C	-20°C à +40°C
Température maxi de sortie d'eau*	°C	70°C
Alimentation électrique	V	400
Disjoncteur de protection (courbe D)	A	32
Puissance électrique maxi	kVA	15
Section mini de câble de puissance	mm <sup>2</sup>	10
Dimensions (HxLxP)	mm	1280x1960x1240
Débit d'eau nominal	L/h	3500
Débit d'air maxi	m <sup>3</sup> /h	12000
Raccordement hydraulique	in	1" 1/2
Pression disponible avec kit gainage	Pa	250
Poids	kg	550
Charge fluide frigorigène R290	kg	1,65



## DIMENSIONS HRC<sup>70</sup> 60 - 80 kW

		60 kW tri	80 kW tri
<b>POMPE À CHALEUR</b>			
Classe énergétique	--	A <sup>++</sup> /A <sup>+</sup>	A <sup>++</sup> /A <sup>+</sup>
Puissance calorifique maxi (Air +7°C/Eau 35°C)	kW	58	77
COP nominal à (Air +7°C/ Eau 35°C) (EN14511)	--	4,6	4,6
Puissance calorifique maxi à (Air -7°C/ Eau 65°C)	kW	38	52,5
Puissance calorifique nominale à (Air -7°C/Eau 65°C) (EN14511)	kW	35	45
Puissance acoustique nominal	db	En cours (< à 65db)	En cours (< à 65db)
Plage de fonctionnement	°C	-20°C à +40°C	-20°C à +40°C
Température maxi de sortie d'eau*	°C	70°C	70°C
Alimentation électrique	V	400	400
Disjoncteur de protection	A	40 A	48 A
Puissance électrique maxi	kVA	18	30
Section mini de câble de puissance	mm <sup>2</sup>	16	16
Dimensions (HxLxP)	mm	1300x2330x1450	1300x2330x1450
Débit d'eau nominal	L/h	7000	9000
Débit d'air maxi	m <sup>3</sup> /h	15000	21600
Raccordement hydraulique	in	1" 1/2	1" 1/2
Pression disponible avec kit gainage	Pa	250	250
Poids	kg	595	652
Charge fluide frigorigène R290	kg	2,10	2,50



\* Jusqu'à -7°C d'air extérieur

## L'ESPACE PRESCRIPTION VOUS EST DÉDIÉ

<http://www.auer.fr/connexion-prescription>

Vous y retrouverez :

- CCTP solutions Auer Prescription
- Outil d'application Titre V
- Fiches de saisies RT2012
- Schémas DWG
- Outil de dimensionnement MegaPAC
- Outil de dimensionnement Logix
- Notices produits
- BIM
- Certifications
- Cahiers Techniques de Prescription



### SERVICES PRESCRIPTION

Rue de la République - CS 40029  
80210 Feuquières-en-Vimeu  
Tél. : 03 22 61 21 00  
Fax. 03 22 30 01 19





*L'installation qui vous convient, Soprogaz le partenaire des grandes marques.*

À chaque système de chauffage, une solution d'économies d'énergie peut être préconisée. Cela concerne aussi bien un chauffage à énergie fossile qu'une solution avec une énergie renouvelable.

En cas d'intérêt pour le produit présenté ci-dessus, n'hésitez pas à nous contacter

Par mail : [info@soprogaz.ch](mailto:info@soprogaz.ch)

Par téléphone : 021 624 57 33

Ou rendez-vous directement sur notre site internet en cliquant sur le bouton ci-dessous.

En vous remerciant pour votre confiance !

*L'équipe Soprogaz*

Ouvert du lundi au vendredi de  
7h30 à 12h et de 13h à 17h

**SOPROGAZ**<sup>SA</sup>